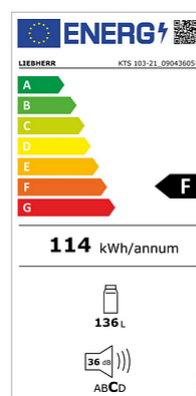


Réfrigérateur électroménager, table top, largeur 50cm



Informations produit

- › Refroidissement statique +3°/+8°C.
- › Régulation mécanique avec thermostat de réglage à l'intérieur de la cuve.
- › Dégivrage et évaporation des condensats automatique.
- › Carrosserie en acier avec traitement époxy blanc anti-corrosion.
- › Cuve EasyClean en ABS alimentaire avec angles arrondis.
- › Porte avec sens d'ouverture réversible.
- › Éclairage latéral.
- › Équipés de tablettes verre réglables en hauteur.
- › Fluide propre R-600a.

Données techniques

CARACTÉRISTIQUES TECHNIQUES

Volume utile (L)	136
Homogénéité de la température	non qualifiable
Température (°C)	+3°C/+8°C
Refroidissement	statique
Dégivrage	automatique
Évaporateur	roll-bond
Condenseur	statique
Carrosserie	epoxy blanc
Cuve	ABS
Porte	epoxy blanc
Inversion sens d'ouverture porte	oui
Rappel de porte automatique	non
Fluide	R-600a
Charge de gaz (g)	22
Niveau sonore dB(A)	36
Contact sec	non
Thermostat de sécurité anti-congélation	non

COMMANDE

Régulation	mécanique
Affichage température	non
Réglage hygrométrie	non
Alarme température	non
Alarme ouverture de porte	non
Verrouillage de la commande	non

PERFORMANCES ÉNERGÉTIQUES

Classe climatique	+10°C à +38°C
Consommation énergétique E24h (kWh/24 h)	0.31
Consommation énergétique annuelle AEC (kWh/an)	114
Classe énergétique	F

ÉQUIPEMENTS

Tablettes verre (nb)	4
----------------------	---

DIMENSIONS ET POIDS

Dimensions (LxPxH) (mm)	501x620x850/820
Poids net (kg)	33.4

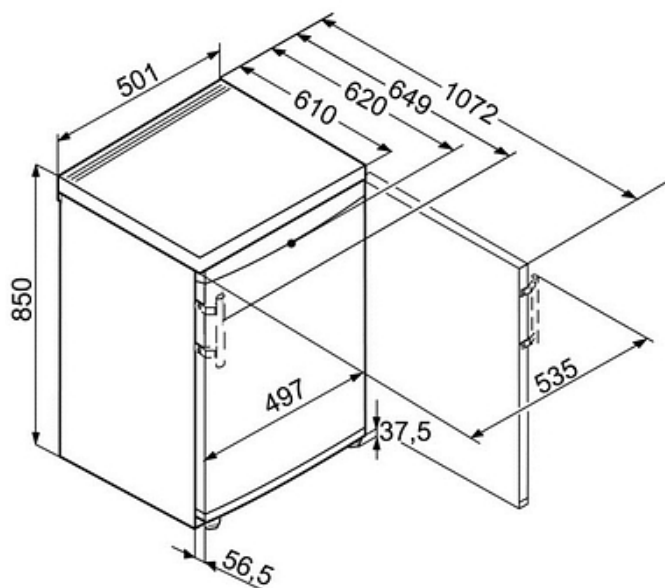
ALIMENTATION

Tension (V)	230V (mono)
Fréquence (Hz)	50
Intensité (A)	1
Puissance électrique raccordée (W)	70
Dégagement calorifique (Wh/h)	126

LOGISTIQUE

Dimensions emballage (LxPxH) (mm)	515x710x910
Poids brut (kg)	35.9

Schémas techniques



Accessoires et options

Options

OP1/1 Serrure appareil 1 porte