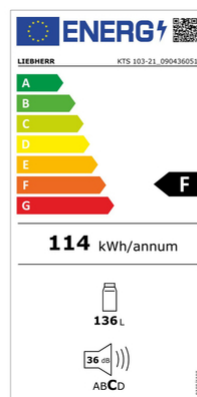


Réfrigérateur électroménager, table top, largeur 50cm



Informations produit

- › Refroidissement statique +3°/+8°C.
- › Régulation mécanique avec thermostat de réglage à l'intérieur de la cuve.
- › Dégivrage et évaporation des condensats automatique.
- › Carrosserie en acier avec traitement époxy blanc anti-corrosion.
- › Cuve EasyClean en ABS alimentaire avec angles arrondis.
- › Porte avec sens d'ouverture réversible.
- › Éclairage latéral.
- › Équipés de tablettes verre réglables en hauteur.
- › Fluide propre R-600a.

Données techniques

CARACTÉRISTIQUES TECHNIQUES

| | |
|---|-----------------|
| Volume utile (L) | 136 |
| Homogénéité de la température | non qualifiable |
| Température (°C) | +3°C/+8°C |
| Refroidissement | statique |
| Dégivrage | automatique |
| Évaporateur | roll-bond |
| Condenseur | statique |
| Carrosserie | epoxy blanc |
| Cuve | ABS |
| Porte | epoxy blanc |
| Inversion sens d'ouverture porte | oui |
| Rappel de porte automatique | non |
| Fluide | R-600a |
| Charge de gaz (g) | 22 |
| Niveau sonore dB(A) | 36 |
| Contact sec | non |
| Thermostat de sécurité anti-congélation | non |

COMMANDE

| | |
|-----------------------------|-----------|
| Régulation | mécanique |
| Affichage température | non |
| Réglage hygrométrie | non |
| Alarme température | non |
| Alarme ouverture de porte | non |
| Verrouillage de la commande | non |

PERFORMANCES ÉNERGÉTIQUES

| | |
|--|---------------|
| Classe climatique | +10°C à +38°C |
| Consommation énergétique E24h (kWh/24 h) | 0.31 |
| Consommation énergétique annuelle AEC (kWh/an) | 114 |
| Classe énergétique | F |

ÉQUIPEMENTS

| | |
|----------------------|---|
| Tablettes verre (nb) | 4 |
|----------------------|---|

DIMENSIONS ET POIDS

| | |
|-------------------------|-----------------|
| Dimensions (LxPxH) (mm) | 501x620x850/820 |
| Poids net (kg) | 33.4 |

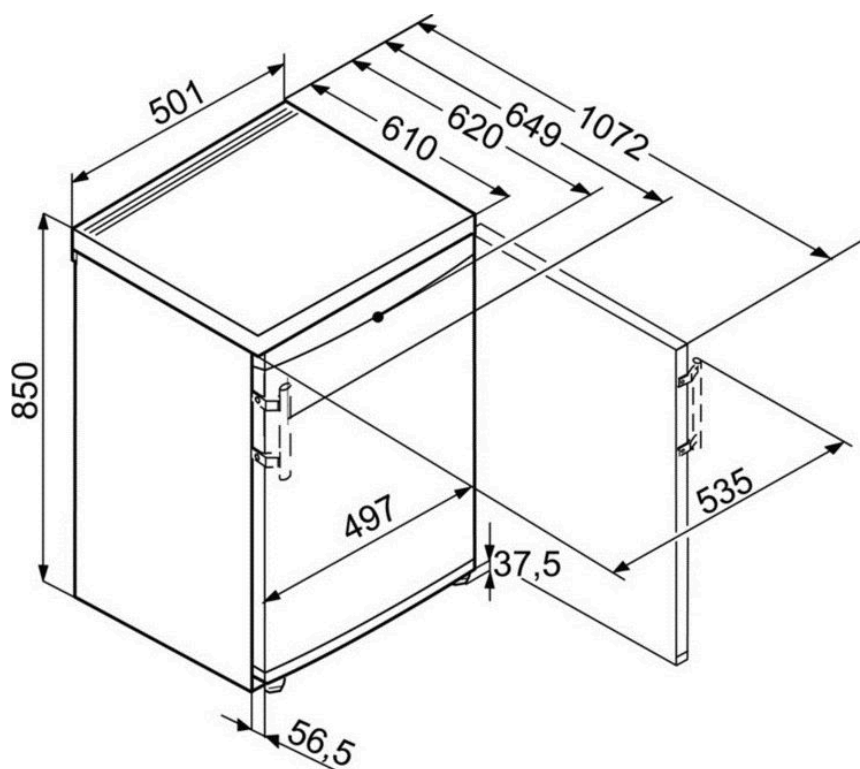
ALIMENTATION

| | |
|------------------------------------|-------------|
| Tension (V) | 230V (mono) |
| Fréquence (Hz) | 50 |
| Intensité (A) | 1 |
| Puissance électrique raccordée (W) | 70 |
| Dégagement calorifique (Wh/h) | 126 |

LOGISTIQUE

| | |
|-----------------------------------|-------------|
| Dimensions emballage (LxPxH) (mm) | 515x710x910 |
| Poids brut (kg) | 35.9 |

Schémas techniques



Accessoires et options

Options

OP1/1 Serrure appareil 1 porte