

Armoire négative statique, carrosserie epoxy blanc, 382L



Informations produit

- › Dégivrage manuel.
- › Régulation électronique de la température.
- › Alarmes porte et température.
- › Verrouillage des touches.
- › Cuve Easyclean thermoformée en ABS alimentaire.
- › Carrosserie en acier époxy blanc.
- › Isolation haute densité sans CFC épaisseur 70 mm.
- › Pieds en acier inox disponibles en accessoire.
- › Porte réversible avec serrure et rappel automatique.
- › Plaques évaporateur fixes charge max 45 kg.
- › Soupape de décompression pour réouverture immédiate de la porte.
- › Joint de porte magnétique clipsable facilement remplaçable.
- › Fluide propre R-290.
- › Possibilité d'associer les armoires positives GKv 43 avec les armoires négatives GG 40.

Avantages



+ Stockage sécurisé

La commande électronique vous garantit un stockage sécurisé de vos produits. Un affichage digital de la température de grande dimension vous permet un control rapide et permanent de l'état de fonctionnement de votre appareil. L'alarme température visuelle et sonore vous avertit de tout dépassement de la température de consigne de l'appareil. Une alarme visuelle et sonore d'ouverture de porte évite les déperditions inutiles de température lors d'une mauvaise fermeture de celle-ci. Pour éviter une mise à l'arrêt involontaire le commande peut être verrouillé.

Données techniques

CARACTÉRISTIQUES TECHNIQUES

Volume brut (L)	382
Volume utile (L)	348
Homogénéité de la température	non qualifiable
Température (°C)	-28°C à -14°C
Refroidissement	statique
Dégivrage	manuel
Évaporateur	plaques
Condenseur	statique
Carrosserie	epoxy blanc
Cuve	ABS
Épaisseur d'isolation	70
Porte	epoxy blanc
Inversion sens d'ouverture porte	oui
Rappel de porte automatique	oui
Serrure	Oui
Fluide	R-290
Charge de gaz (g)	75
Niveau sonore dB(A)	54
Contact sec	non

COMMANDE

Régulation	électronique
Affichage température	digital
Alarme température	visuelle et sonore
Alarme ouverture de porte	visuelle et sonore
Verrouillage de la commande	oui

PERFORMANCES ÉNERGÉTIQUES

Classe climatique	7 (+35°C)
Consommation énergétique (kWh/24h)	1.18
Consommation énergétique annuelle (kWh/an)	430

ÉQUIPEMENTS

Paniers (nb)	3
Dimensions paniers sup (LxPxH) (mm)	455x469x196
Charge admissible sur évaporateurs (kg)	45

DIMENSIONS ET POIDS

Dimensions (LxPxH) (mm)	600x680x1900
Cuve (LxPxH) (mm)	457x480x1686
Poids net (kg)	85

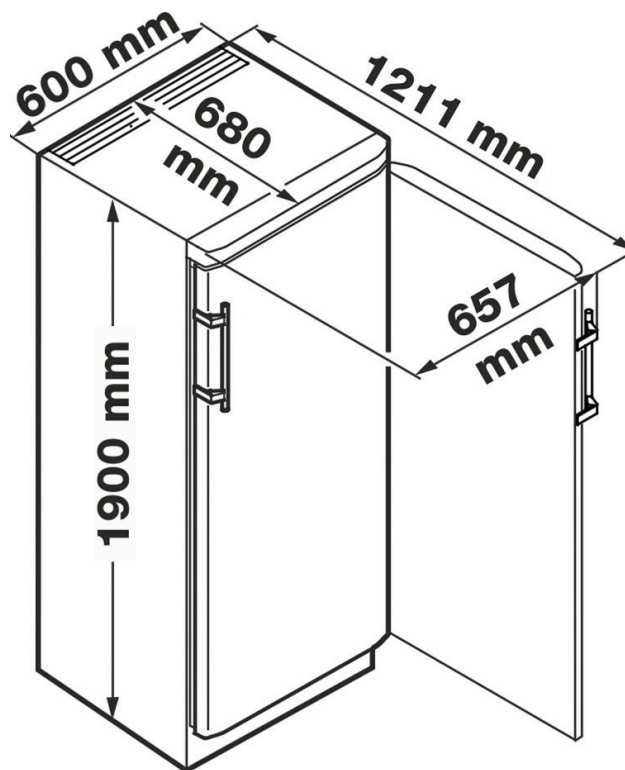
ALIMENTATION

Tension (V)	230V (mono)
Fréquence (Hz)	50
Intensité (A)	1
Puissance électrique raccordée (W)	120
Dégagement calorifique (Wh/h)	112

LOGISTIQUE

Dimensions emballage (LxPxH) (mm)	614x703x2017
Poids brut (kg)	86

Schémas techniques



Accessoires et options

Accessoires

9141693	Panier acier plastifié pour modèles GG 40
9086527	Jeu de 4 pieds acier inox réglables en hauteur de 150 à 180 mm pour modèles GKv 43 et GG 40
9086529	Rails rouleaux (Ø 30 mm) unidirectionnels pour modèles GKv 43 et GG 40
EJ32IN/2	Kit enregistreur de température mobile (avec kit de connexion USB pour PC)
EJ32/2	Enregistreur de température mobile (seul)

Options

OP9	Passage de cuve Ø15 mm pour sonde GTC
OP14D	Enregistreur de température sur disque 7j. - sonde PT 1000 étalonnée - sur attente 1,5M