

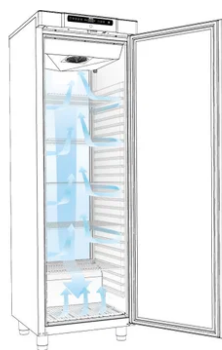
# ARMOIRE POSITIVE ATEX BLANCHE 218L + 2°C à +15°C



## Informations produit

- › Armoire agréée ATEX intérieur et extérieur
- › Température réglable de +2°C à +15°C
- › Evaporateur batterie et froid ventilé canalisé sur toute la hauteur de cuve avec dégivrage et évaporation automatique des condensats
- › Régulation électronique MPC 4.6 avec alarmes ouverture de porte et dépassement de température haute et basse
- › Mémorisation de la température min/max et des historiques d'alarmes
- › Contact sec libre de potentiel pour report d'alarmes
- › Verrouillage de la commande
- › Carrosserie en acier laqué blanc
- › Cuve en PS avec angles arrondis
- › Porte avec serrure et sens d'ouverture réversible
- › Rappel de porte automatique
- › Arrêt de la ventilation à l'ouverture de porte
- › 1 passage de cuve diamètre 25mm pour mise en place d'une ou plusieurs sondes externes GTC
- › Equipée de grilles renforcées charge max 40 kg
- › Fluide propre R-600a

## Avantages



### + Conformité ATEX intérieur et extérieur

Cuve sécurisée pour le stockage de produits volatiles non corrosifs, agréée ATEX II 3G Ex ec nC ic IIB T1-T6 Gc catégorie 3 zone 2, intérieur et extérieur conformément à la directive 2014/34/UE.

### + Performance

Système de diffusion d'air basé sur un évaporateur tubes/ailettes ventilé avec une gaine de diffusion sur toute la surface arrière de l'appareil pour une stabilité et homogénéité de température optimale de  $\pm 3^{\circ}\text{C}$ .

### + Sécurité

Alarmes visuelle et sonore pour température haute et basse et ouverture de porte prolongée et report d'alarme par contact sec.

## Données techniques

### CARACTÉRISTIQUES TECHNIQUES

Volume brut (L.)	218
Volume utile (L)	189
Classe ATEX	II 3G Ex ec nC ic IIB T5 Gc
Température (°C)	+2 °C á +15 °C
Refroidissement	Ventilé
Dégivrage	Automatique
Évaporateur	tubes/ailettes
Condenseur	statique
Carrosserie	Laqué blanc
Cuve	PS
Épaisseur d'isolation	50 mm
Porte	Blanche
Inversion sens d'ouverture porte	Oui
Rappel de porte automatique	Oui
Serrure	Oui
Pieds inox	2 roues/2pieds
Fluide	R-600a
Charge de gaz (g)	45
Niveau sonore dB(A)	34.1
Contact sec	Oui
Thermostat de sécurité anti-congélation	Non

### COMMANDE

Régulation	Électronique
Affichage température	Digital 1K
Réglage hygrométrie	Non
Alarme température	visuelle et sonore
Alarme ouverture de porte	Visuelle et sonore
Fonction HACCP	Oui
Verrouillage de la commande	Oui

### PERFORMANCES ÉNERGÉTIQUES

Classe climatique	7 ( $\leq +35^{\circ}\text{C}$ @ 75%RH)
Consommation énergétique (kWh/24h)	0,52
Consommation énergétique annuelle (kWh/an)	189

### ÉQUIPEMENTS

Grille acier plastifié (nb)	3
Dimensions grilles (LxP) (mm)	486x433
Nombre de niveaux max.	11 x 430 mm + 3 x 300 mm
Hauteur de réglage (mm)	50
Charge max admissible sur grille (kg)	40
Tiroirs aluminium télescopiques (en accessoi res) (nb max)	5 (P 430 mm) + 2 (P 300 mm)

### DIMENSIONS ET POIDS

Dimensions (LxPxH) (mm)	595x640x1220
Cuve (LxPxH) (mm)	461x437x644 + 461+315+233
Poids net (kg)	55.5

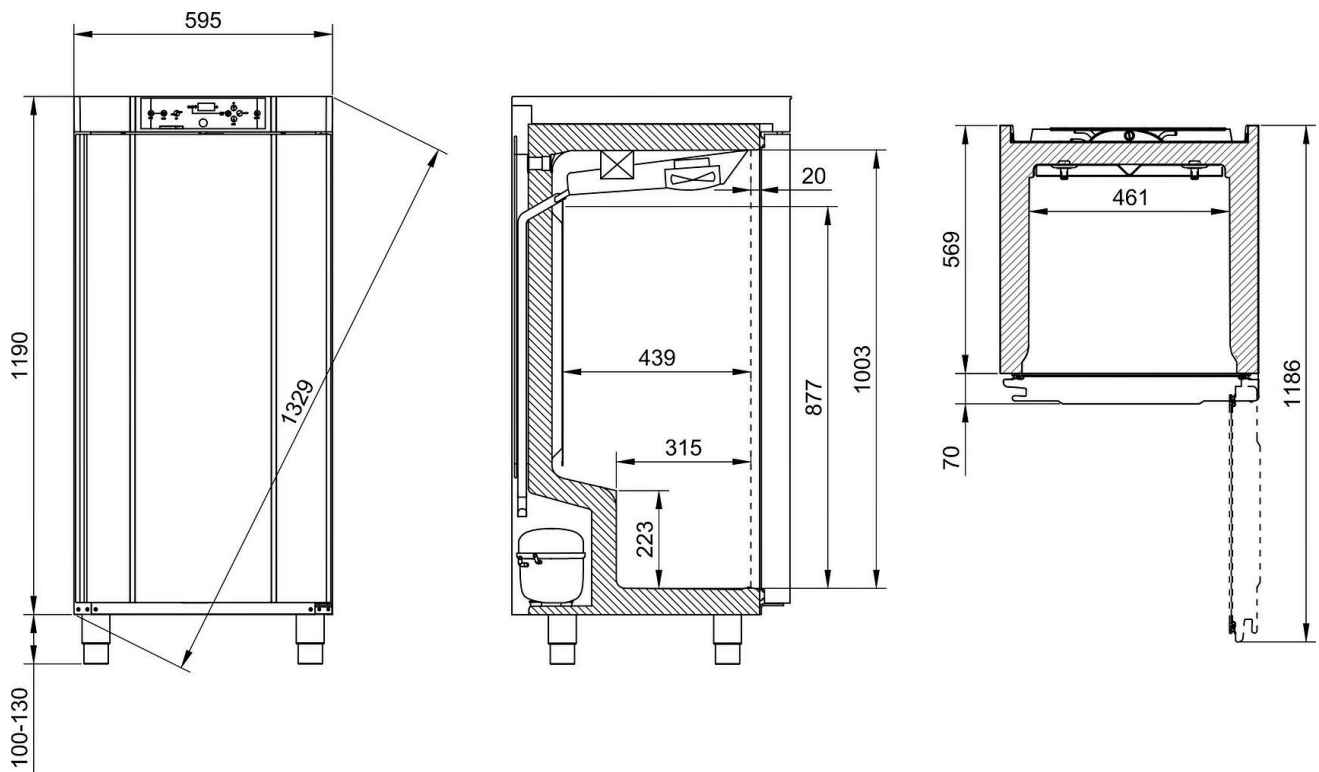
### ALIMENTATION

Tension (V)	230V (mono)
Fréquence (Hz)	50
Intensité (A)	0.62
Puissance électrique raccordée (W)	95
Dégagement calorifique (Wh/h)	20

### LOGISTIQUE

Dimensions emballage (LxPxH) (mm)	610x690x1270
Poids brut (kg)	65.5

## Schémas techniques



## Accessoires et options

### Accessoires

**GB430** Grille acier plastifié grande IIR210/310/410

**GB300** Grille acier plastifié petite IIR210/310/411