

Armoire négative sécurisée, 70 litres, 2 tiroirs



Informations produit

- › Armoire avec cuve sécurisée pour stockage de produits volatils non corrosifs.
- › Appareil non qualifiable.
- › Refroidissement statique, température réglable de -25°C à -18°C.
- › Dégivrage manuel.
- › Carrosserie en acier avec traitement epoxy blanc anti corrosion.
- › Cuve en ABS thermoformé avec angles arrondis.
- › Isolation polyuréthane haute densité épaisseur 60mm (injectée sans HFC).
- › Porte avec sens d'ouverture réversible et serrure en option.
- › Régulation électronique avec indicateur de température LED.
- › Alarme température visuelle.
- › Equipée de tiroirs transparents sur tablettes en verre (pouvant être retirés pour modulation de l'espace), charge max 24kg.
- › Fluide propre R-600a.

Données techniques

CARACTÉRISTIQUES TECHNIQUES

Volume brut (L)	70
Volume utile (L)	68
Classe ATEX	cuve sécurisée
Homogénéité de la température	non qualifiable
Température (°C)	-25°C à -18°C
Refroidissement	statique
Dégivrage	manuel
Évaporateur	périphérique
Condenseur	statique
Carrosserie	epoxy blanc
Cuve	ABS
Épaisseur d'isolation	60
Porte	epoxy blanc
Inversion sens d'ouverture porte	oui
Rappel de porte automatique	non
Serrure	En option
Fluide	R-600a
Charge de gaz (g)	39
Niveau sonore dB(A)	39
Contact sec	non

COMMANDE

Régulation	électronique
Affichage température	LCD
Alarme température	visuelle
Alarme ouverture de porte	non
Verrouillage de la commande	oui

PERFORMANCES ÉNERGÉTIQUES

Classe climatique	7 (+35°C)
Consommation énergétique (kWh/24h)	0,47
Consommation énergétique annuelle (kWh/an)	172

ÉQUIPEMENTS

Tiroirs (nb)	2
Dimensions tiroirs sup. (LxPxH) (mm)	385x340x150
Dimensions tiroir inf. (LxPxH) (mm)	385x180x200
Charge admissible sur évaporateurs (kg)	24

DIMENSIONS ET POIDS

Dimensions (LxPxH) (mm)	555x625x630
Cuve (LxPxH) (mm)	440x410x410
Poids net (kg)	30.5

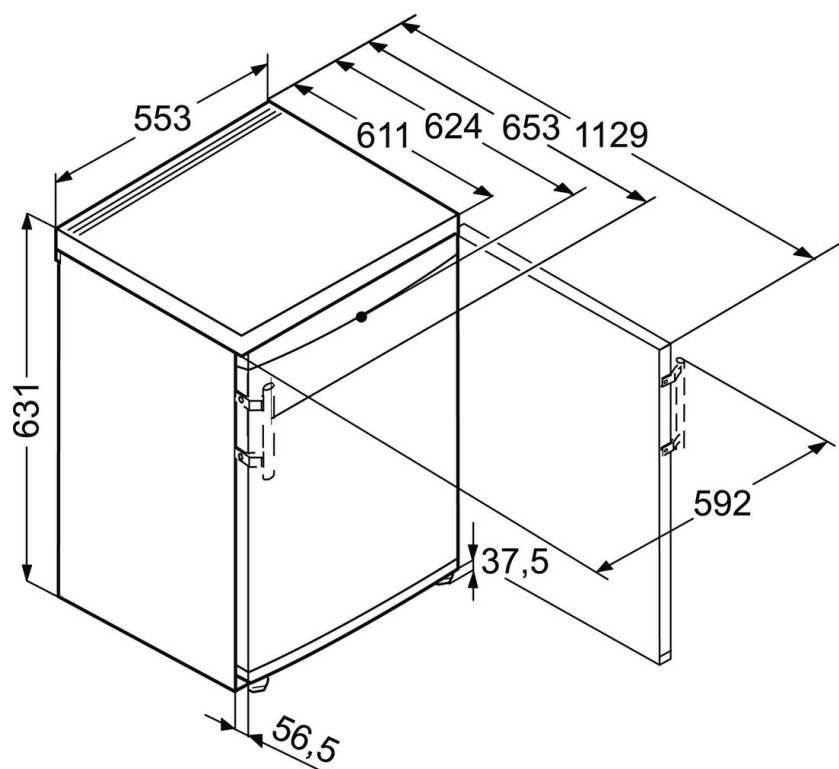
ALIMENTATION

Tension (V)	230V (mono)
Fréquence (Hz)	50
Intensité (A)	1
Puissance électrique raccordée (W)	100
Dégagement calorifique (Wh/h)	180

LOGISTIQUE

Dimensions emballage (LxPxH) (mm)	567x711x831
Poids brut (kg)	38.5

Schémas techniques



Accessoires et options

Options

OP1/1 Serrure appareil 1 porte

OP9 Passage de cuve Ø15 mm pour sonde GTC