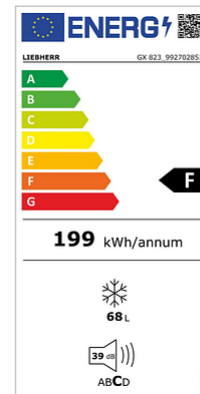


Congélateur électroménager, Smart Frost, 2 tiroirs, 68L



Informations produit

- › Refroidissement statique avec dégivrage manuel.
- › Régulation électronique avec affichage LCD et alarme température.
- › Carrosserie en acier avec traitement époxy blanc anti-corrosion.
- › Cuve EasyClean en ABS alimentaire avec angles arrondis.
- › Porte avec sens d'ouverture réversible.
- › Équipé de tiroirs transparents posés sur tablettes verre (pouvant être retirés pour modulation de l'espace).
- › Fluide propre R-600a.

Données techniques

CARACTÉRISTIQUES TECHNIQUES

Volume utile (L)	68
Homogénéité de la température	non qualifiable
Température (°C)	-25°C/-18°C
Refroidissement	statique (Smart Frost)
Dégivrage	manuel
Évaporateur	tube alu périphérique
Condenseur	statique
Carrosserie	epoxy blanc
Cuve	ABS
Porte	epoxy blanc
Inversion sens d'ouverture porte	oui
Rappel de porte automatique	non
Serrure	En option
Fluide	R-600a
Charge de gaz (g)	39
Niveau sonore dB(A)	39
Contact sec	non

COMMANDE

Régulation	électronique
Affichage température	LCD
Alarme température	visuelle
Alarme ouverture de porte	non
Verrouillage de la commande	oui

PERFORMANCES ÉNERGÉTIQUES

Classe climatique	+10°C à +43°C
Consommation énergétique E24h (kWh/24 h)	0.55
Consommation énergétique annuelle AEC (kWh/an)	199
Classe énergétique	F

ÉQUIPEMENTS

Tiroirs (nb)	2
Dimensions tiroirs sup. (LxPxH) (mm)	385x340x150
Dimensions tiroir inf. (LxPxH) (mm)	385x180x200

DIMENSIONS ET POIDS

Dimensions (LxPxH) (mm)	553x624x631
Cuve (LxPxH) (mm)	440x410x410
Poids net (kg)	30.5

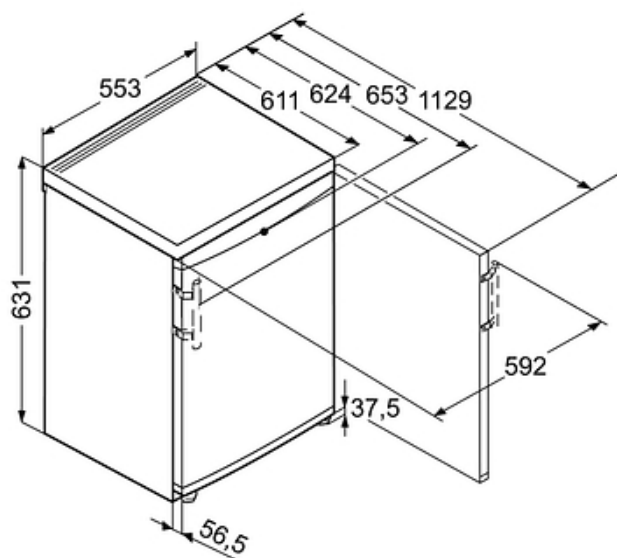
ALIMENTATION

Tension (V)	230V (mono)
Fréquence (Hz)	50
Puissance électrique raccordée (W)	120
Dégagement calorifique (Wh/h)	216

LOGISTIQUE

Dimensions emballage (LxPxH) (mm)	567x711x691
Poids brut (kg)	32.5

Schémas techniques



Accessoires et options

Options

OP1/1 Serrure appareil 1 porte