

## Armoire négative statique, carrosserie epoxy blanc, 513L



### Informations produit

- › Dégivrage manuel.
- › Régulation électronique de la température.
- › Alarmes porte et température.
- › Carrosserie en acier époxy blanc.
- › Isolation haute densité sans CFC épaisseur 70 mm.
- › Plaques évaporateur fixes charge max. 60kg°.
- › Soupape de décompression pour réouverture immédiate de la porte.
- › Joint de porte magnétique clipsable facilement remplaçable.
- › Equipée de tiroirs opaques (2 par niveaux) sur plaques évaporateurs fixes, charge max 50kg.
- › Fluide propre R-600a.

## Données techniques

### CARACTÉRISTIQUES TECHNIQUES

Volume brut (L.)	513
Volume utile (L)	472
Homogénéité de la température	non qualifiable
Température (°C)	-28°C à -14°C
Refroidissement	statique
Dégivrage	manuel
Évaporateur	plaques
Condenseur	statique
Carrosserie	epoxy blanc
Cuve	ABS
Épaisseur d'isolation	70
Porte	Époxy blanc
Inversion sens d'ouverture porte	oui
Rappel de porte automatique	non
Serrure	En option
Fluide	R-600a
Charge de gaz (g)	110
Niveau sonore dB(A)	45
Contact sec	non

### COMMANDE

Régulation	Électronique
Affichage température	indicateur led
Alarme température	visuelle et sonore
Alarme ouverture de porte	visuelle et sonore
Verrouillage de la commande	non

### PERFORMANCES ÉNERGÉTIQUES

Classe climatique	7 ( $\leq +35^{\circ}\text{C}$ @ 75%RH)
Consommation énergétique (kWh/24h)	1,05
Consommation énergétique annuelle (kWh/an)	384

### ÉQUIPEMENTS

Tiroirs (nb)	14
Dimensions tiroirs sup. (LxPxH) (mm)	275x520x185
Dimensions tiroir inf. (LxPxH) (mm)	275x325x210
Charge admissible sur évaporateurs (kg)	60

### DIMENSIONS ET POIDS

Dimensions (LxPxH) (mm)	750x750x1725
Cuve (LxPxH) (mm)	607x560x1510
Poids net (kg)	104

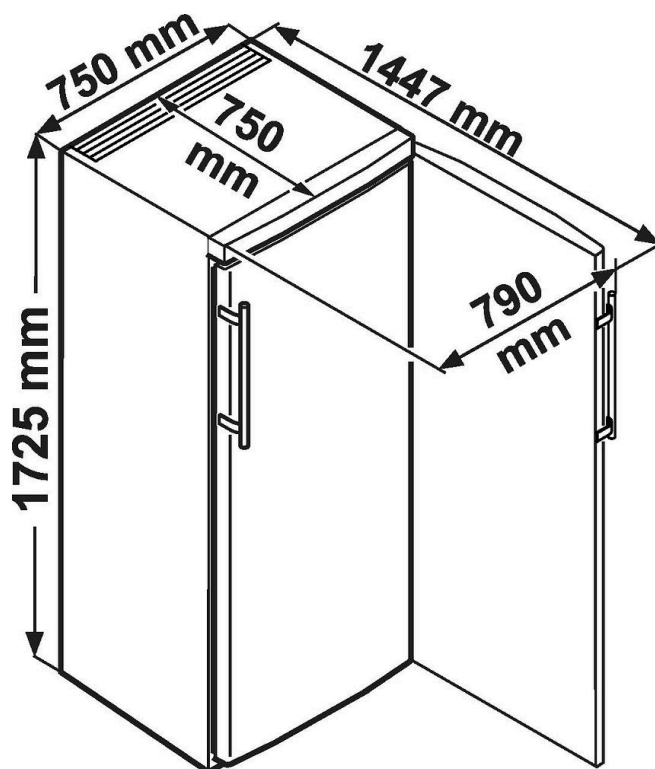
### ALIMENTATION

Tension (V)	230V (mono)
Fréquence (Hz)	50
Intensité (A)	2
Puissance électrique raccordée (W)	180
Dégagement calorifique (Wh/h)	108

### LOGISTIQUE

Dimensions emballage (LxPxH) (mm)	769x835x1800
Poids brut (kg)	110

## Schémas techniques



## Accessoires et options

### Options

**OP1/1** Serrure appareil 1 porte

**OP9** Passage de cuve Ø15 mm pour sonde GTC

**OP14D** Enregistreur de température sur disque 7j. - sonde PT 1000 étalonnée - sur attente 1,5M