

## Armoire négative statique, carrosserie epoxy blanc, 513L



### Informations produit

- › Dégivrage manuel.
- › Régulation électronique de la température.
- › Alarmes porte et température.
- › Verrouillage des touches.
- › Carrosserie en acier époxy blanc.
- › Isolation haute densité sans CFC épaisseur 70 mm.
- › Pieds en acier inox réglables de 150 à 180 mm montés de série.
- › Porte réversible avec serrure et rappel automatique.
- › Plaques évaporateur fixes charge max. 60kg°.
- › Soupape de décompression pour réouverture immédiate de la porte.
- › Joint de porte magnétique clipsable facilement remplaçable.
- › Fluide propre R-290.
- › Possibilité d'associer les armoires négatives GG avec les armoires positives GKv.

## Avantages



### + Stockage sécurisé

La commande électronique vous garantit un stockage sécurisé de vos produits. Un affichage digital de la température de grande dimension vous permet un control rapide et permanent de l'état de fonctionnement de votre appareil. L'alarme température visuelle et sonore vous avertit de tout dépassement de la température de consigne de l'appareil. Une alarme visuelle et sonore d'ouverture de porte évite les déperditions inutiles de température lors d'une mauvaise fermeture de celle-ci. Pour éviter une mise à l'arrêt involontaire le commande peut être verrouillé.



### + Organisation claire du stockage

Pour vous permettre une organisation claire et un accès simplifié à vos produits, les armoires négatives GG sont équipées de 14 paniers fils en acier plastifié. Facilement extractibles ils peuvent être retirés complètement pour le stockage des plus grandes pièces.



### + Rappel de porte automatique

La porte est équipé d'un dispositif de rappel automatique pour éviter les pertes de froid lors d'une mauvaise fermeture de celle-ci. Stable à 90° pour permettre un chargement confortable de l'armoire, le dispositif de rappel automatique s'enclenche à partir de 60°.



### + Robustesse des équipements

Les tablettes de déposes des paniers peuvent supporter des charges allant jusqu'à 60kg permettant ainsi de stocker sans problème les conditionnements les plus lourds.

## Données techniques

### CARACTÉRISTIQUES TECHNIQUES

Volume brut (L)	513
Volume utile (L)	472
Homogénéité de la température	non qualifiable
Température (°C)	-28°C à -14°C
Refroidissement	statique
Dégivrage	manuel
Évaporateur	plaques
Condenseur	statique
Carrosserie	epoxy blanc
Cuve	ABS
Épaisseur d'isolation	70
Porte	epoxy blanc
Inversion sens d'ouverture porte	oui
Rappel de porte automatique	oui
Serrure	Oui
Pieds inox	hauteur réglable 150-180 mm
Fluide	R-290
Charge de gaz (g)	95
Niveau sonore dB(A)	54
Contact sec	non

### COMMANDE

Régulation	électronique
Affichage température	digital
Alarme température	visuelle et sonore
Alarme ouverture de porte	visuelle et sonore
Verrouillage de la commande	oui

### PERFORMANCES ÉNERGÉTIQUES

Classe climatique	7 (+35°C)
Consommation énergétique (kWh/24h)	1,21
Consommation énergétique annuelle (kWh/an)	440

### ÉQUIPEMENTS

Paniers (nb)	14
Dimensions paniers sup (LxPxH) (mm)	275x520x185
Dimensions panier inf (LxPxH) (mm)	275x325x210
Charge admissible sur évaporateurs (kg)	60

### DIMENSIONS ET POIDS

Dimensions (LxPxH) (mm)	750x750x1864
Hauteur sans pieds (mm)	1714
Cuve (LxPxH) (mm)	607x560x1510
Poids net (kg)	108

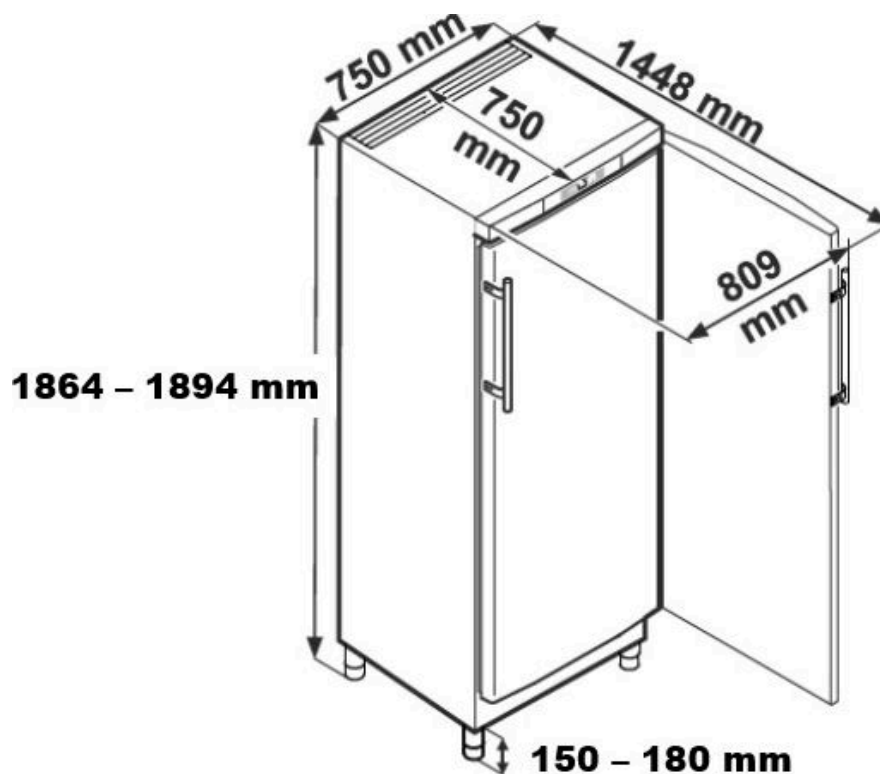
### ALIMENTATION

Tension (V)	230V (mono)
Fréquence (Hz)	50
Intensité (A)	1
Puissance électrique raccordée (W)	250
Dégagement calorifique (Wh/h)	124

### LOGISTIQUE

Dimensions emballage (LxPxH) (mm)	769x835x1905
Poids brut (kg)	113

## Schémas techniques



## Accessoires et options

## Accessoires

**9086846** Jeu de 4 roulettes Ø 80 mm - hauteur totale 105 mm

**9094502** Pédale ouverture porte

**EJ32IN/2** Kit enregistreur de température mobile (avec kit de connexion USB pour PC)

**EJ32/2** Enregistreur de température mobile (seul)

## Options

**OP9** Passage de cuve Ø15 mm pour sonde GTC

**OP14D** Enregistreur de température sur disque 7j. - sonde PT 1000 étalonnée - sur attente 1,5M