

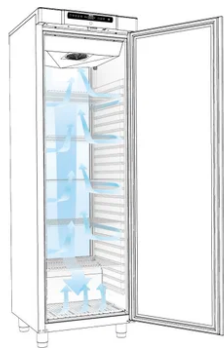
# ARMOIRE NEGATIVE QUALIFIABLE BIOCOMPACT 583L -25 °C +/-5K



## Informations produit

- › Armoire agréée ATEX intérieur et extérieur
- › Appareil qualifiable selon FD X15-140. Conforme "Bonne Pratique de Laboratoire".
- › Refroidissement ventilé température réglable de -25°C à -5°C
- › Système frigorifique avec dégivrage et évaporation automatique des condensats
- › Régulation électronique MPC 4.6 avec alarmes ouverture de porte et dépassement de température haute et basse
- › Mémorisation de la température min/max et des historiques d'alarmes
- › Contact sec pour report d'alarmes
- › Verrouillage de la commande
- › Carrosserie en acier laqué blanc
- › Cuve en PS avec angles arrondis
- › Porte avec serrure et sens d'ouverture réversible
- › Rappel de porte automatique
- › Arrêt de la ventilation à l'ouverture de porte
- › 2 passage de cuve diamètre 25mm pour mise en place d'une ou plusieurs sondes externes GTC et pour la qualification sur site
- › Equipée de 4 roulettes (2 fixes + 2 pivotantes avec frein) hauteur 125mm
- › Equipée de grilles renforcées charge max 40 kg
- › Fluide propre R-290

## Avantages



### + Performance

Système de diffusion d'air basé sur un évaporateur tubes/ ailettes ventilé avec une gaine de diffusion sur toute la surface arrière de l'appareil pour une stabilité et homogénéité de température optimale de  $\pm 5^{\circ}\text{C}$ .

### + Conformité ATEX intérieur et extérieur

Cuve sécurisée pour le stockage de produits volatiles non corrosifs, agréée ATEX II 3G Ex ec nC ic IIB T1-T6 Gc catégorie 3 zone 2, intérieur et extérieur conformément à la directive 2014/34/UE.

### + Fiabilité

Tous les appareils bénéficient de la garantie 3 ans et sont livrés avec leur cartographie de contrôle de la température en 9 points selon le FD X15-140.



### + Sécurité

- Alarmes visuelle et sonore pour température haute et basse et ouverture de porte prolongée
- Thermostat de sécurité anti-congélation
- Report d'alarme par contact sec

## Données techniques

### CARACTÉRISTIQUES TECHNIQUES

Volume brut (L.)	583
Volume utile (L)	419
Classe ATEX	II 3G Ex ec nC ic IIB T2 Gc
Homogénéité de la température	-25°C ± 5°C
Température (°C)	-25/-5 °C
Refroidissement	Ventilé
Dégivrage	Automatique
Évaporateur	tubes/ailettes
Condenseur	ventilé
Carrosserie	Laqué blanc
Cuve	PS
Épaisseur d'isolation	60
Porte	Blanche
Inversion sens d'ouverture porte	Oui
Rappel de porte automatique	Oui
Serrure	Oui
Roulettes	2 roues fixes /2 roues 360° avec freins, 125 mm
Fluide	R290
Charge de gaz (g)	92
Niveau sonore dB(A)	48.6
Contact sec	Oui

### COMMANDE

Régulation	Électronique
Affichage température	Digital 1K
Alarme température	visuelle et sonore
Alarme ouverture de porte	Visuelle et sonore
Fonction HACCP	Oui
Verrouillage de la commande	Oui

### PERFORMANCES ÉNERGÉTIQUES

Classe climatique	SN-T (10°C à 43°C)
Consommation énergétique (kWh/24h)	4,05
Consommation énergétique annuelle (kWh/an)	1470

### ÉQUIPEMENTS

Grille acier plastifié (nb)	4
Dimensions grilles (LxP) (mm)	530x650
Nombre de niveaux max.	24
Hauteur de réglage (mm)	50
Charge max admissible sur grille (kg)	50
Tiroirs aluminium télescopiques (en accessoirs) (nb max)	12

### DIMENSIONS ET POIDS

Dimensions (LxPxH) (mm)	695x875x2000
Cuve (LxPxH) (mm)	640x535x1304
Poids net (kg)	106

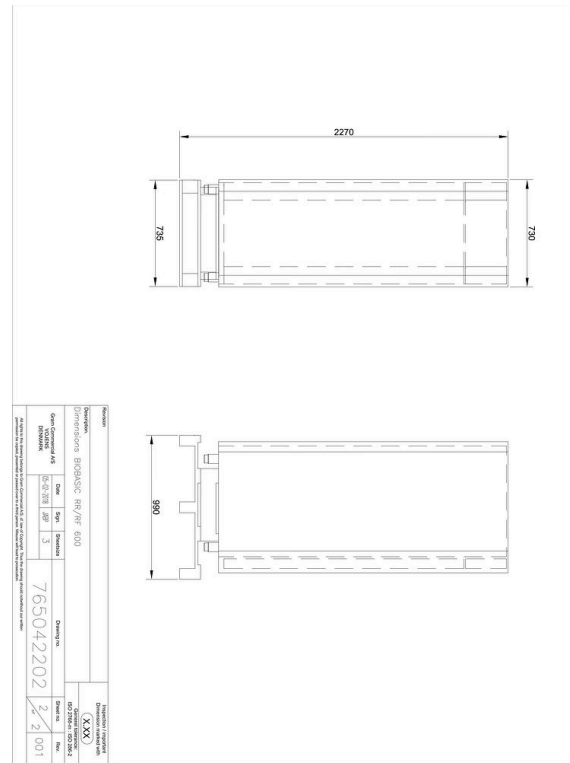
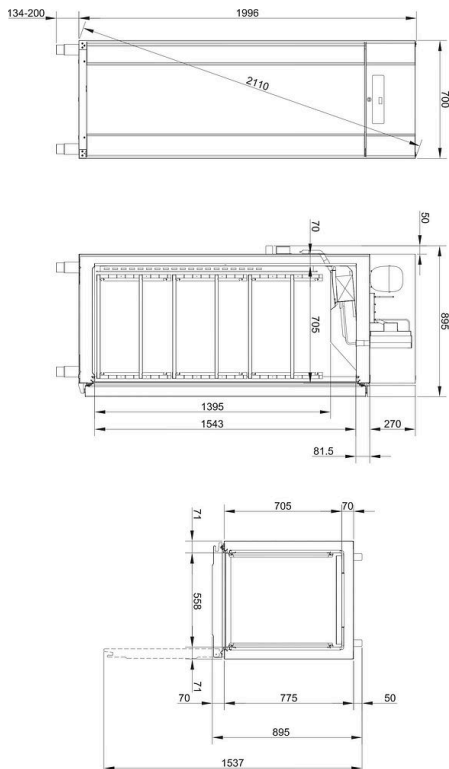
### ALIMENTATION

Tension (V)	230 V
Fréquence (Hz)	50
Intensité (A)	2.48
Puissance électrique raccordée (W)	485
Dégagement calorifique (Wh/h)	162

### LOGISTIQUE

Dimensions emballage (LxPxH) (mm)	750x950x2130
Poids brut (kg)	116

## Schémas techniques



## Accessoires et options

### Accessoires

- EJ32/2** Enregistreur de température mobile (seul)

---

- EJ32IN/2** Kit enregistreur de température mobile (avec kit de connexion USB pour PC)

---

- TA610** Tiroir aluminium (fond perforé) IIRR610

---

- TIX60030** Tiroir inox 30 kg (fond perforé) IIRR610

---

- TIX60040** Tiroir inox 40 kg (fond perforé) IIRR610

---

- GIX600** Grille acier inox IIRR610

---

- GG600** Grille acier plastifié IIRR610

---

### Options

- INVERSION** Inversion du sens d'ouverture de porte (Gram)

---

- DINCOMPACT** Kit DIN pour IIRR210/310/410/610

---

- PP610** Pédale ouverture de porte pour IIRR610

---