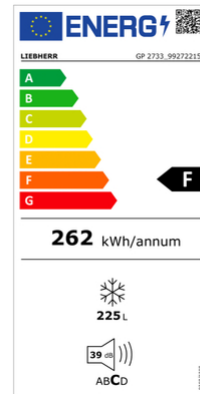


Congélateur électroménager, Smart Frost, 7 tiroirs, 225L



Informations produit

- › Refroidissement statique -25°/-18°C.
- › Régulation électronique avec affichage LCD, alarmes porte et température (visuelle et sonore). Fonction SuperFrost.
- › Dégivrage manuel.
- › Carrosserie en acier avec traitement époxy blanc anti-corrosion.
- › Cuve EasyClean en ABS alimentaire avec angles arrondis.
- › Porte avec sens d'ouverture réversible et poignée à dépression pour faciliter les ouvertures.
- › Roulettes de transport à l'arrière et pieds de mise à niveau à l'avant.
- › Équipés de tiroirs transparents posés sur tablettes verre (pouvant être retirés pour modulation de l'espace).
- › Fluide propre R-600a.

Données techniques

CARACTÉRISTIQUES TECHNIQUES

Volume utile (L)	225
Homogénéité de la température	non qualifiable
Température (°C)	-25°C/-18°C
Refroidissement	statique (Smart Frost)
Dégivrage	manuel
Évaporateur	tube alu périphérique
Condenseur	statique
Carrosserie	epoxy blanc
Cuve	ABS
Porte	epoxy blanc
Inversion sens d'ouverture porte	oui
Rappel de porte automatique	non
Serrure	En option
Fluide	R-600a
Charge de gaz (g)	95
Niveau sonore dB(A)	39
Contact sec	non

COMMANDE

Régulation	électronique
Affichage température	LCD
Alarme température	visuelle et sonore
Alarme ouverture de porte	non
Verrouillage de la commande	oui

PERFORMANCES ÉNERGÉTIQUES

Classe climatique	+10°C à +43°C
Consommation énergétique E24h (kWh/24 h)	0.72
Consommation énergétique annuelle AEC (kWh/an)	262
Classe énergétique	F

ÉQUIPEMENTS

Tiroirs (nb)	7
Dimensions tiroirs sup. (LxPxH) (mm)	405x375x180
Dimensions tiroir inf. (LxPxH) (mm)	405x205x190

DIMENSIONS ET POIDS

Dimensions (LxPxH) (mm)	600x632x1644
Cuve (LxPxH) (mm)	460x420x1367
Poids net (kg)	71

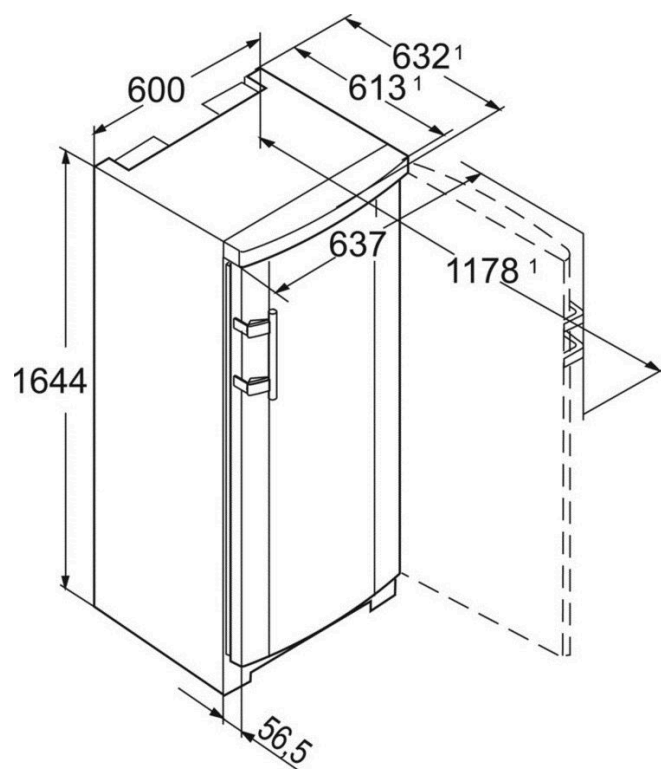
ALIMENTATION

Tension (V)	230V (mono)
Fréquence (Hz)	50
Puissance électrique raccordée (W)	140
Dégagement calorifique (Wh/h)	252

LOGISTIQUE

Dimensions emballage (LxPxH) (mm)	615x709x1712
Poids brut (kg)	76

Schémas techniques



Accessoires et options

Options

OP1/1 Serrure appareil 1 porte