

Table top positif labo 125L qualifiable +5°C +/-3K



Informations produit

- › Armoire agréée ATEX intérieur et extérieur
- › Appareil qualifiable selon FD X15-140. Conforme "Bonne Pratique de Laboratoire".
- › Refroidissement ventilé Température réglable de +2°C à +20°C
- › Evaporateur batterie et froid ventilé canalisé sur toute la hauteur de cuve avec dégivrage et évaporation automatique des condensats
- › Régulation électronique MPC 4.6 avec alarmes ouverture de porte et dépassement de température haute et basse
- › Mémorisation de la température min/max et des historiques d'alarmes
- › Contact sec libre de potentiel pour report d'alarmes
- › Verrouillage de la commande
- › Thermostat de sécurité anti-congélation
- › Carrosserie en acier laqué blanc
- › Cuve en PS avec angles arrondis
- › Porte avec serrure et sens d'ouverture réversible
- › Rappel de porte automatique
- › Arrêt de la ventilation à l'ouverture de porte
- › Eclairage LED sur modèle avec porte vitrée
- › 2 passages de cuve diamètre 25mm pour mise en place d'une ou plusieurs sondes externes GTC et pour la qualification sur site
- › Equipée de grilles renforcées charge max 40 kg
- › Fluide propre R-600a

Données techniques

CARACTÉRISTIQUES TECHNIQUES

Volume brut (L)	125
Volume utile (L)	104
Classe ATEX	II 3G Ex ec nC ic IIB T6 Gc
Homogénéité de la température	5°C ± 3K
Température (°C)	+2 °C á +20 °C
Refroidissement	Ventilé
Dégivrage	Automatique
Évaporateur	tubes/ailettes
Condenseur	statique
Carrosserie	Laqué blanc
Cuve	PS
Épaisseur d'isolation	50 mm
Porte	Blanche
Inversion sens d'ouverture porte	Oui
Rappel de porte automatique	Oui
Serrure	Oui
Pieds inox	2 roues/2pieds
Fluide	R-600a
Charge de gaz (g)	33
Niveau sonore dB(A)	33.3
Contact sec	Oui
Thermostat de sécurité anti-congélation	Oui

COMMANDE

Régulation	Électronique
Affichage température	Digital 1K
Réglage hygrométrie	Non
Alarme température	visuelle et sonore
Alarme ouverture de porte	Visuelle et sonore
Fonction HACCP	Oui
Verrouillage de la commande	Oui

PERFORMANCES ÉNERGÉTIQUES

Classe climatique	7 (+35°C)
Consommation énergétique (kWh/24h)	0,43
Consommation énergétique annuelle (kWh/an)	156

ÉQUIPEMENTS

Grille acier plastifié (nb)	3
Dimensions grilles (LxP) (mm)	486x433
Nombre de niveaux max.	4 x 430 mm + 3 x 300 mm
Hauteur de réglage (mm)	50
Charge max admissible sur grille (kg)	40
Tiroirs aluminium télescopiques (en accessoirés) (nb max)	2 (P 430 mm) + 2 (P 300 mm)

DIMENSIONS ET POIDS

Dimensions (LxPxH) (mm)	595x640x830
Cuve (LxPxH) (mm)	461x437x264 + 461x315x223
Poids net (kg)	42.5

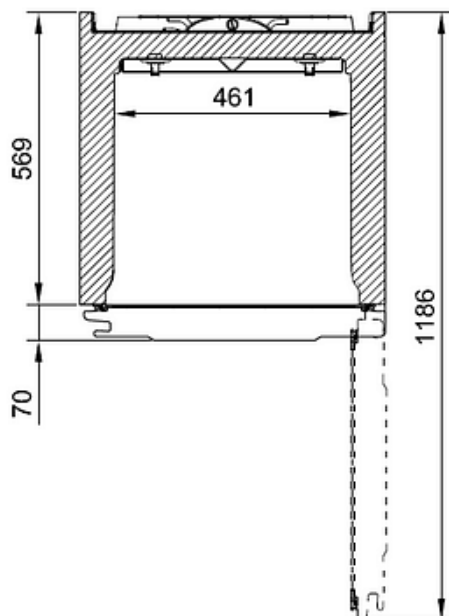
ALIMENTATION

Tension (V)	230 V
Fréquence (Hz)	50
Intensité (A)	0.63
Puissance électrique raccordée (W)	95
Dégagement calorifique (Wh/h)	19

LOGISTIQUE

Dimensions emballage (LxPxH) (mm)	610x690x880
Poids brut (kg)	45.5

Schémas techniques



Accessoires et options

Accessoires

GB430	Grille acier plastifié grande IIRR210/310/410
GB300	Grille acier plastifié petite IIRR210/310/411
TA420	Tiroir aluminium grand (fond plein) IIRR210/310/410
TA300	Tiroir aluminium petit (fond plein) IIRR210/310/410
TABS420	Tiroir ABS (fond plein) IIRR210/310/410
GP430	Plateau acier inox perforé grand
GP300	Plateau acier inox perforé petit
GIX430	Grille acier inox grande IIRR210/310/410
GIX300	Grille acier inox petite IIRR210/310/410
EJ32/2	Enregistreur de température mobile (seul)
EJ32IN/2	Kit enregistreur de température mobile (avec kit de connexion USB pour PC)

Options

INVERSION	Inversion du sens d'ouverture de porte
DINCOMPACT	Kit DIN pour IIRR210/310/410/610