

Armoire positive ventilée, carrosserie epoxy blanc, 436L



Informations produit

- › Dégivrage entièrement automatique.
- › Régulation électronique de la température.
- › Alarmes porte et température.
- › Verrouillage des touches.
- › Cuve Easyclean thermoformée en ABS alimentaire.
- › Carrosserie en acier époxy blanc.
- › Isolation haute densité sans CFC épaisseur 50 mm.
- › Arrêt du ventilateur à l'ouverture de porte.
- › Pieds en acier inox disponibles en accessoire.
- › Porte réversible avec serrure et rappel automatique.
- › Grilles en acier plastifié charge max 45 kg, extractibles avec porte ouverte à 90°.
- › Joint de porte magnétique clipsable facilement remplaçable.
- › Fluide propre R-600a.
- › Possibilité d'associer les armoires positives GKv 43 avec les armoires négatives GG 40.

Avantages



+ Performance du froid

Le système de réfrigération dynamique avec son évaporateur de grande dimension et son ventilateur puissant assure une production de froid rapide et homogène. Un contact de porte coupe la ventilation lors de son ouverture pour éviter les pertes de froid inutiles.



+ Stockage sécurisé

La commande électronique vous garantit un stockage sécurisé de vos produits. Un affichage digital de la température de grande dimension vous permet un contrôle rapide et permanent de l'état de fonctionnement de votre appareil. L'alarme température visuelle et sonore vous avertit de tout dépassement de la température de consigne de l'appareil. Une alarme visuelle et sonore d'ouverture de porte évite les déperditions inutiles de température lors d'une mauvaise fermeture de celle-ci. Pour éviter une mise à l'arrêt involontaire, la commande peut être verrouillée.



+ Utilisation extrême

La performance des composants combiné à une isolation polyuréthane haute densité garantissent une conservation des produits dans les meilleures conditions et ce jusqu'à des températures ambiantes extrêmes pouvant aller jusqu'à 40°C.



+ Chargement modulaire

La cuve avec glissières embouties dans la paroi sur toute la hauteur de la cuve permet une modulation optimale du chargement (jusqu'à 10 niveaux espacés de 100mm) sans nécessité d'ajouter de glissières supplémentaires.



+ Rappel de porte automatique

La porte est équipée d'un dispositif de rappel automatique pour éviter les pertes de froid lors d'une mauvaise fermeture de celle-ci. Stable à 90° pour permettre un chargement confortable de l'armoire, le dispositif de rappel automatique s'enclenche à partir de 60°.



+ Cuve Easyclean

La cuve intérieure en ABS est thermoformée en une seule pièce pour une robustesse et une finition parfaite. Ses grands rayons d'angle permettent un nettoyage particulièrement facile et rapide.

Données techniques

CARACTÉRISTIQUES TECHNIQUES

Volume brut (L)	436
Volume utile (L)	327
Homogénéité de la température	non qualifiable
Température (°C)	+1°C à +15°C
Refroidissement	ventilé
Dégivrage	automatique
Évaporateur	roll-bond
Condenseur	statique
Carrosserie	epoxy blanc
Cuve	ABS
Épaisseur d'isolation	50
Porte	epoxy blanc
Inversion sens d'ouverture porte	oui
Rappel de porte automatique	oui
Serrure	Oui
Fluide	R-600a
Charge de gaz (g)	50
Niveau sonore dB(A)	52
Contact sec	non
Thermostat de sécurité anti-congélation	non

COMMANDE

Régulation	électronique
Affichage température	digital
Réglage hygrométrie	2 niveaux
Alarme température	visuelle et sonore
Alarme ouverture de porte	visuelle et sonore
Verrouillage de la commande	oui

PERFORMANCES ÉNERGÉTIQUES

Classe climatique	5 (+40°C)
Consommation énergétique E24h (kWh/24 h)	2.03
Consommation énergétique annuelle AEC (kWh/an)	742
Classe énergétique	D

ÉQUIPEMENTS

Grille acier plastifié (nb)	5
Dimensions grilles (LxP) (mm)	498x454
Nombre de niveaux max.	38
Hauteur de réglage (mm)	35
Charge max admissible sur grille (kg)	45

DIMENSIONS ET POIDS

Dimensions (LxPxH) (mm)	600x680x1900
Cuve (LxPxH) (mm)	475x480x1688
Poids net (kg)	73

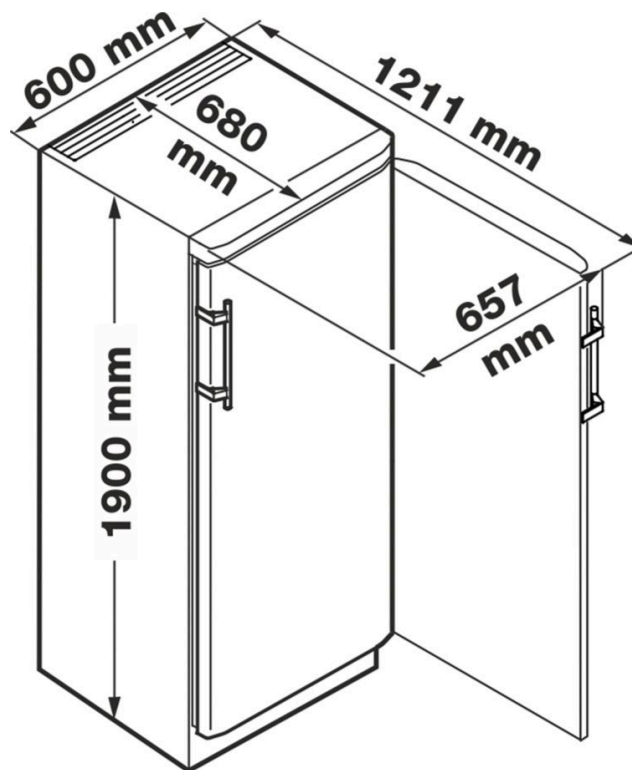
ALIMENTATION

Tension (V)	230V (mono)
Fréquence (Hz)	50
Intensité (A)	1.5
Puissance électrique raccordée (W)	100
Dégagement calorifique (Wh/h)	128

LOGISTIQUE

Dimensions emballage (LxPxH) (mm)	615x762x1960
Poids brut (kg)	79

Schémas techniques



Accessoires et options

Accessoires

7113483	Grille acier plastifié (lpx) 498x454 mm pour modèles GKv 43
9086527	Jeu de 4 pieds acier inox réglables en hauteur de 150 à 180 mm pour modèles GKv 43 et GG 40
9086529	Rails rouleaux (Ø 30 mm) unidirectionnels pour modèles GKv 43 et GG 40
EJ32/2	Enregistreur de température mobile (seul)
EJ32IN/2	Kit enregistreur de température mobile (avec kit de connexion USB pour PC)

Options

OP9	Passage de cuve Ø15 mm pour sonde GTC
OP14D	Enregistreur de température sur disque 7j. - sonde PT 1000 étalonnée - sur attente 1,5M