

Machine à glace grains 153 kg/24h, réserve 55kg, condenseur eau



Informations produit

- › Production de paillettes en continu.
- › Système à vis sans fin en inox poli.
- › Évaporateur en inox Aisi 304 avec isolation polyuréthane.
- › Bloc motoréducteur très performant.
- › Roulement à bille en inox.
- › Carrosserie en acier inox Aisi 304 finition scotch brite.
- › Réserve en ABS alimentaire avec angles arrondis pour un nettoyage facilité.
- › Réserve totalement isolée par mousse polyuréthane injectée 0% HCFC.
- › Portillon isolé escamotable.
- › Interrupteur marche/arrêt avec voyant de fonctionnement en façade.
- › Sonde pour arrêt automatique de la production (réglable).
- › Condenseur refroidi par eau (NB préconisé en cas d'encastrement ou pour un usage dans une ambiance particulièrement chaude).
- › Filtre à poussière sur condenseur en façade démontable sans outil, pour une maintenance facilitée.
- › Pieds inox réglables hauteur 110 - 150 mm.
- › Vidange par gravité (Ø 24 mm).
- › Fluide frigorigère R-290.
- › Livrées avec tuyau d'arrivée d'eau, d'évacuation et pelle à glace.
- › Fonctionnent en ambiance de +10° à +43°C.
- › Prévoir impérativement un dispositif de filtration d'eau type CACF 1.

Données techniques

CARACTÉRISTIQUES TECHNIQUES

| | |
|---|---------------|
| Type de glace | grains |
| Production à 21°C air / 15°C eau (kg/24h) | 153 |
| Production à 10°C air / 7°C eau (kg/24h) | 175 |
| Capacité réserve (kg) | 55 |
| Refroidissement condenseur | Eau (W) |
| Type d'installation | Pose libre |
| Carrosserie | inox Aisi 304 |
| Pieds inox | oui |
| Fluide | R-290 |
| Niveau sonore dB(A) | 55.3 |

PERFORMANCES ÉNERGÉTIQUES

| | |
|---------------------------|---------------|
| Classe climatique | +10°C à +43°C |
| Consommation d'eau (L/kg) | 6,4 |

DIMENSIONS ET POIDS

| | |
|-------------------------|--------------|
| Dimensions (LxPxH) (mm) | 738x690x1020 |
| Poids net (kg) | 94 |

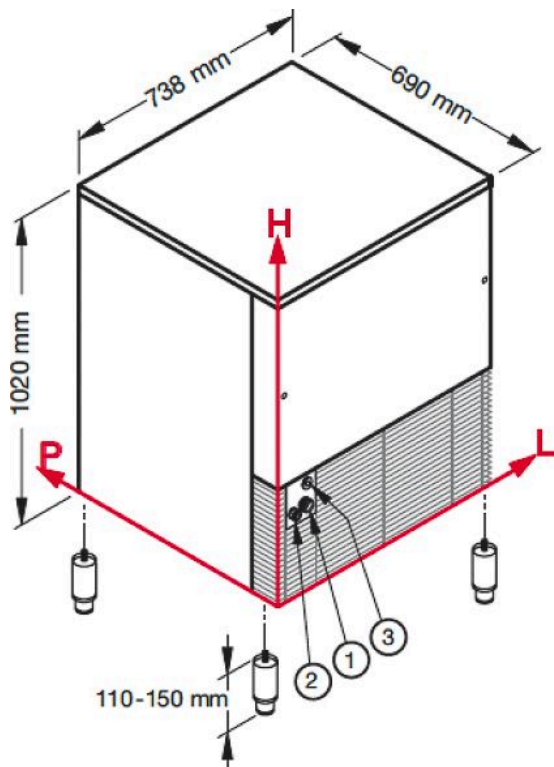
ALIMENTATION

| | |
|------------------------------------|----------------|
| Tension (V) | 230 V |
| Fréquence (Hz) | 50 |
| Puissance électrique raccordée (W) | 700 |
| Température d'eau (°C) | +3°C à +32°C |
| Qualité de l'eau | 12 à 20° TH |
| Pression de l'eau (min./max.) | 1 bar / 6 bars |

LOGISTIQUE

| | |
|-----------------------------------|--------------|
| Dimensions emballage (LxPxH) (mm) | 780x735x1185 |
| Poids brut (kg) | 105 |

Schémas techniques



| CONNEXIONS | L | H | Ø |
|--------------------------------------|-----|-----|-------|
| ① Entrée d'eau / production de glace | 104 | 247 | 3/4" |
| ② Vidange | 53 | 240 | 24 mm |
| ③ Connexion électrique | 92 | 319 | - |

Accessoires et options

Accessoires

CACF1 Floculateur anti-tartre à cartouche magnétique

KIT 2 CART Kit de 2 cartouches recharge CACF 1

0408 Detartrant alimentaire 1L