

ARMOIRE NEGATIVE ATEX 128L



Informations produit

- › Armoire agréée ATEX intérieur et extérieur
- › Refroidissement ventilé température réglable de -25°C à -5°C
- › Système frigorifique avec dégivrage et évaporation automatique des condensats
- › Régulation électronique MPC 4.6 avec alarmes ouverture de porte et dépassement de température haute et basse
- › Mémorisation de la température min/max et des historiques d'alarmes
- › Contact sec pour report d'alarmes
- › Verrouillage de la commande
- › Carrosserie en acier laqué blanc
- › Cuve en PS avec angles arrondis
- › Porte avec serrure et sens d'ouverture réversible
- › Rappel de porte automatique
- › Arrêt de la ventilation à l'ouverture de porte
- › 1 passage de cuve diamètre 25mm pour mise en place d'une ou plusieurs sondes externes GTC
- › Equipée de grilles renforcées charge max 40 kg
- › Fluide propre R-600a

Avantages



+ Conformité ATEX intérieur et extérieur

Cuve sécurisée pour le stockage de produits volatiles non corrosifs, agréée ATEX II 3G Ex ec nC ic IIB T1-T6 Gc catégorie 3 zone 2, intérieur et extérieur conformément à la directive 2014/34/UE.

+ Sécurité

Alarmes visuelle et sonore pour température haute et basse et ouverture de porte prolongée et report d'alarme par contact sec.

Données techniques

CARACTÉRISTIQUES TECHNIQUES

Volume brut (L)	125
Volume utile (L)	104
Classe ATEX	II 3G Ex ec nC ic IIB T3 Gc
Température (°C)	-25/-5 °C
Refroidissement	Ventilé
Dégivrage	Automatique
Évaporateur	tubes/ailettes
Condenseur	ventilé
Carrosserie	Laqué blanc
Cuve	PS
Épaisseur d'isolation	50
Type d'éclairage	Non
Porte	Blanche
Inversion sens d'ouverture porte	Oui
Rappel de porte automatique	Oui
Serrure	Oui
Pieds inox	2 roues / 2 pieds
Fluide	R600a
Charge de gaz (g)	43
Niveau sonore dB(A)	37.7
Contact sec	Oui

COMMANDE

Régulation	Électronique
Affichage température	Digital 1K
Alarme température	visuelle et sonore
Alarme ouverture de porte	Visuelle et sonore
Fonction HACCP	Oui
Verrouillage de la commande	Oui

PERFORMANCES ÉNERGÉTIQUES

Classe climatique	7 (+35°C)
Consommation énergétique (kWh/24h)	1,48
Consommation énergétique annuelle (kWh/an)	537

ÉQUIPEMENTS

Grille acier plastifié (nb)	2
Dimensions grilles (LxP) (mm)	486x433
Nombre de niveaux max.	4 x 430 mm + 3 x 300 mm
Hauteur de réglage (mm)	50
Charge max admissible sur grille (kg)	40
Tiroirs aluminium télescopiques (en accessoires) (nb max)	2 (P 430 mm) + 2 (P 300 mm)

DIMENSIONS ET POIDS

Dimensions (LxPxH) (mm)	595x640x830
Cuve (LxPxH) (mm)	461x437x264 + 461x315x223
Poids net (kg)	43.2

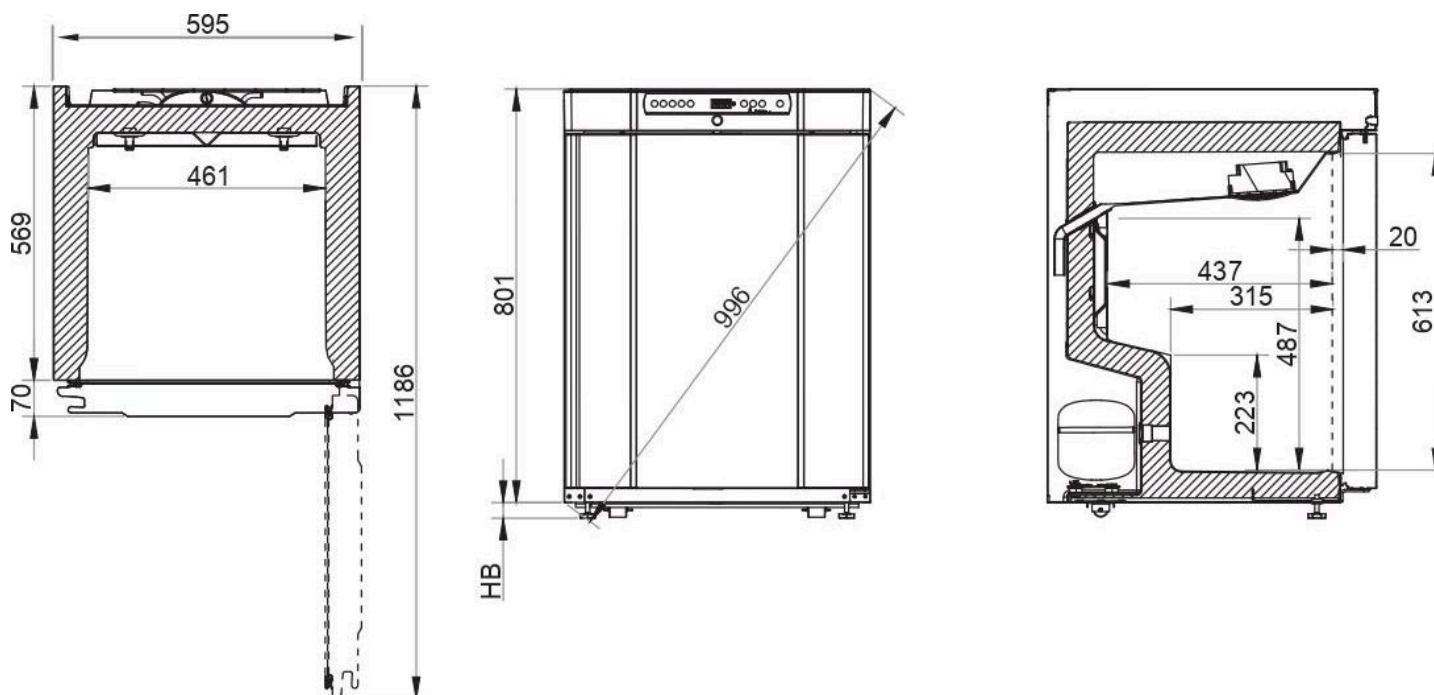
ALIMENTATION

Tension (V)	230V (mono)
Fréquence (Hz)	50
Intensité (A)	0.7
Puissance électrique raccordée (W)	133
Dégagement calorifique (Wh/h)	57

LOGISTIQUE

Dimensions emballage (LxPxH) (mm)	610x690x880
Poids brut (kg)	46.2

Schémas techniques



Accessoires et options

Accessoires

GB430 Grille acier plastifié grande IIRR210/310/410

GB300 Grille acier plastifié petite IIRR210/310/411