

# ARMOIRE NEGATIVE ATEX 128L



## Informations produit

- › Armoire agréée ATEX intérieur et extérieur
- › Refroidissement ventilé température réglable de -25°C à -5°C
- › Système frigorifique avec dégivrage et évaporation automatique des condensats
- › Régulation électronique MPC 4.6 avec alarmes ouverture de porte et dépassement de température haute et basse
- › Mémorisation de la température min/max et des historiques d'alarmes
- › Contact sec pour report d'alarmes
- › Verrouillage de la commande
- › Carrosserie en acier laqué blanc
- › Cuve en PS avec angles arrondis
- › Porte avec serrure et sens d'ouverture réversible
- › Rappel de porte automatique
- › Arrêt de la ventilation à l'ouverture de porte
- › 1 passage de cuve diamètre 25mm pour mise en place d'une ou plusieurs sondes externes GTC
- › Equipée de grilles renforcées charge max 40 kg
- › Fluide propre R-600a

## Avantages



### + Conformité ATEX intérieur et extérieur

Cuve sécurisée pour le stockage de produits volatiles non corrosifs, agréée ATEX II 3G Ex ec nC ic IIB T1-T6 Gc catégorie 3 zone 2, intérieur et extérieur conformément à la directive 2014/34/UE.

### + Sécurité

Alarmes visuelle et sonore pour température haute et basse et ouverture de porte prolongée et report d'alarme par contact sec.

## Données techniques

### CARACTÉRISTIQUES TECHNIQUES

Volume brut (L.)	125
Volume utile (L)	104
Classe ATEX	II 3G Ex ec nC ic IIB T3 Gc
Température (°C)	-25/-5 °C
Refroidissement	Ventilé
Dégivrage	Automatique
Évaporateur	tubes/ailettes
Condenseur	ventilé
Carrosserie	Laqué blanc
Cuve	PS
Épaisseur d'isolation	50
Type d'éclairage	Non
Porte	Blanche
Inversion sens d'ouverture porte	Oui
Rappel de porte automatique	Oui
Serrure	Oui
Pieds inox	2 roues / 2 pieds
Fluide	R600a
Charge de gaz (g)	43
Niveau sonore dB(A)	37.7
Contact sec	Oui

### COMMANDE

Régulation	Électronique
Affichage température	Digital 1K
Alarme température	visuelle et sonore
Alarme ouverture de porte	Visuelle et sonore
Fonction HACCP	Oui
Verrouillage de la commande	Oui

### PERFORMANCES ÉNERGÉTIQUES

Classe climatique	7 ( $\leq +35^{\circ}\text{C}$ @ 75%RH)
Consommation énergétique (kWh/24h)	1,48
Consommation énergétique annuelle (kWh/an)	537

### ÉQUIPEMENTS

Grille acier plastifié (nb)	2
Dimensions grilles (LxP) (mm)	486x433
Nombre de niveaux max.	4 x 430 mm + 3 x 300 mm
Hauteur de réglage (mm)	50
Charge max admissible sur grille (kg)	40
Tiroirs aluminium télescopiques (en accessoires) (nb max)	2 (P 430 mm) + 2 (P 300 mm)

### DIMENSIONS ET POIDS

Dimensions (LxPxH) (mm)	595x640x830
Cuve (LxPxH) (mm)	461x437x264 + 461x315x223
Poids net (kg)	43.2

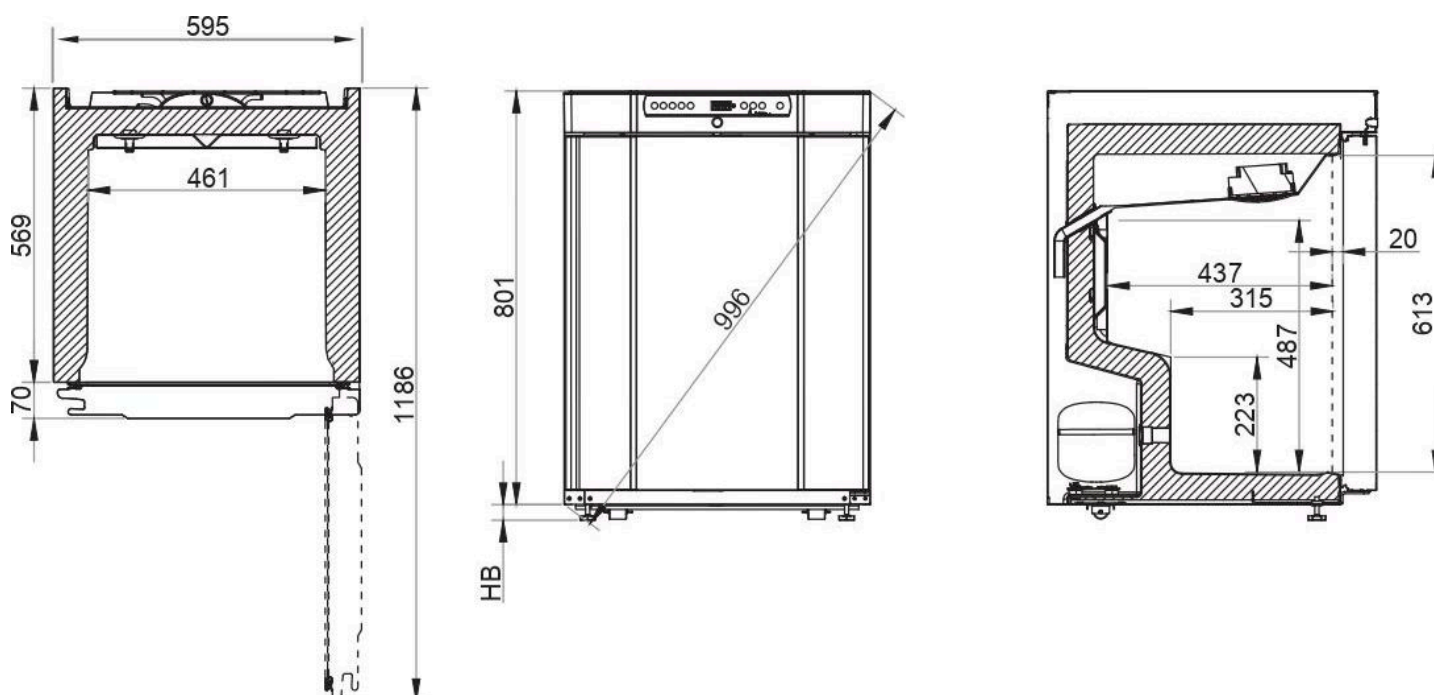
### ALIMENTATION

Tension (V)	230V (mono)
Fréquence (Hz)	50
Intensité (A)	0.7
Puissance électrique raccordée (W)	133
Dégagement calorifique (Wh/h)	57

### LOGISTIQUE

Dimensions emballage (LxPxH) (mm)	610x690x880
Poids brut (kg)	53.2

## Schémas techniques



## Accessoires et options

### Accessoires

**GB430** Grille acier plastifié grande IIRR210/310/410

**GB300** Grille acier plastifié petite IIRR210/310/411