

Machine à glaçons pleins 21 kg/24h, réserve 4kg, condenseur air



Informations produit

- › Système à projection d'eau par circuit recyclé.
- › Fonctionnement électro mécanique.
- › Godets en cuivre étamé conformes aux règles d'hygiène.
- › Rampe et injecteurs en ABS facilement démontable pour nettoyage.
- › Pompe à eau largement dimensionnée avec paliers inox et étanchéité céramique.
- › Crépine d'aspiration surélevée et facilement démontable pour nettoyage, les impuretés sont retenues au fond du bac et ne sont pas recyclées.
- › Carrosserie en acier inox Aisi 304 finition scotch brite.
- › Réserve en ABS alimentaire avec angles arrondis pour un nettoyage facilité.
- › Réserve totalement isolée par mousse polyuréthane injectée 0% HCFC.
- › Portillon isolé escamotable.
- › Interrupteur marche/arrêt avec voyant de fonctionnement en façade.
- › Sonde pour arrêt automatique de la production (réglable).
- › Condenseur refroidi par air (NB les condenseurs à eau sont préconisés en cas d'encastrement ou pour un usage dans une ambiance particulièrement chaude).
- › Vidange par gravité (Ø 24 mm).
- › Fluide frigorigère R-290.
- › Livrées avec tuyau d'arrivée d'eau, d'évacuation et pelle à glace.
- › Fonctionnent en ambiance de +10° à +43°C.

Données techniques

CARACTÉRISTIQUES TECHNIQUES

Type de glaçons (g)	13
Type de glace	pleins
Production à 21°C air / 15°C eau (kg/24h)	21
Production à 10°C air / 7°C eau (kg/24h)	23
Production glaçons/cycle	20
Capacité réserve (kg)	4
Refroidissement condenseur	Air (A)
Type d'installation	Pose libre
Carrosserie	inox Aisi 304
Fluide	R-290
Niveau sonore dB(A)	58.1

PERFORMANCES ÉNERGÉTIQUES

Classe climatique	+10°C à +43°C
Consommation d'eau (L/kg)	4

DIMENSIONS ET POIDS

Dimensions (LxPxH) (mm)	355x404x590
Poids net (kg)	28

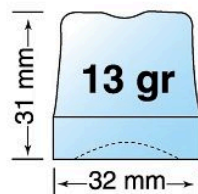
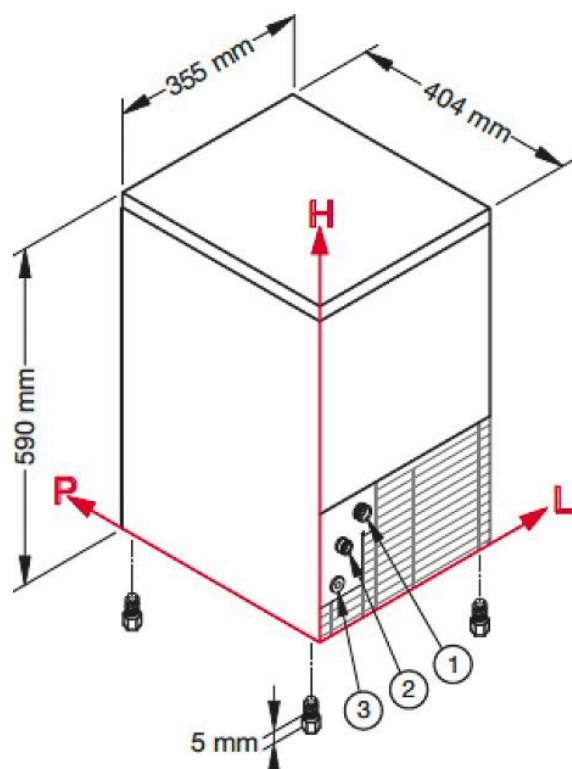
ALIMENTATION

Tension (V)	230 V
Fréquence (Hz)	50
Puissance électrique raccordée (W)	260
Température d'eau (°C)	+3°C à +32°C
Qualité de l'eau	12 à 20° TH
Pression de l'eau (min./max.)	1 bar / 6 bars

LOGISTIQUE

Dimensions emballage (LxPxH) (mm)	415x445x780
Poids brut (kg)	30

Schémas techniques



CONNEXIONS	L	H	Ø
① Entrée d'eau	88	184	3/4"
② Vidange	45	138	24 mm
③ Connexion électrique	41	73	-

Accessoires et options

Accessoires

CACF1 Flocculateur anti-tartre à cartouche magnétique

KIT 2 CART Kit de 2 cartouches recharge CACF 1

0408 Detartrant alimentaire 1L