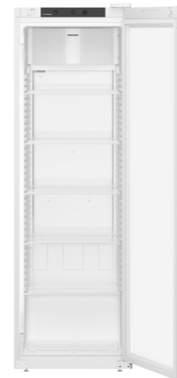


Armoire positive, carrosserie epoxy blanc, porte vitrée, 400L



Informations produit

- › Dégivrage entièrement automatique.
- › Thermostat mécanique.
- › Affichage température digitale sur porte.
- › Commandes sécurisées porte fermée.
- › Cuve Easyclean thermoformée en PS alimentaire.
- › Carrosserie en acier époxy blanc traitée anti-corrosion.
- › Isolation haute densité sans HFC épaisseur 50 mm.
- › Arrêt du ventilateur à l'ouverture de porte.
- › Porte réversible avec serrure et rappel automatique.
- › Eclairage LED avec interrupteur indépendant positionné latéralement.
- › Grilles en acier plastifié charge max 45 kg, extractibles avec porte ouverte à 90°.
- › Joint de porte magnétique clipsable facilement remplaçable.
- › Fluide propre R-600a.

Avantages



+ Stockage sécurisé

Thermostat de réglage de la température inaccessible porte fermée pour éviter les coupures involontaires. Affichage digital de la température sur la porte pour un contrôle visuel permanent de l'état de fonctionnement de l'enceinte. Serrure à clé de série pour sécuriser l'accès au contenu.



+ Ergonomie renforcée

Le nouveau design des grilles renforcées, avec butée de chargement à l'avant, limite les risques de chutes des produits lors d'une ouverture de porte. Réglables en hauteur tous les 30 mm, elles offrent des niches de chargement optimisées aux différentes tailles de produits.



+ Rappel de porte automatique

La porte est équipée d'un dispositif de rappel automatique pour éviter les pertes de froid lors d'une mauvaise fermeture de celle-ci. Stable à 90° pour permettre un chargement confortable de l'armoire, le dispositif de rappel automatique s'enclenche à partir de 60°.



+ Parfaite présentation des produits

Nouveau design avec porte en verre securit de grande dimension et poignée intégrée pour une surface d'exposition maximale. L'éclairage LED latéral intégré sur toute la hauteur de la cuve avec son interrupteur indépendant offre une parfaite visibilité des produits.

Données techniques

CARACTÉRISTIQUES TECHNIQUES

| | |
|---|--------------------|
| Volume brut (L) | 400 |
| Volume utile (L) | 286 |
| Homogénéité de la température | non qualifiable |
| Température (°C) | +2°C à +15°C |
| Hygrométrie | 60-75% |
| Refroidissement | ventilé |
| Dégivrage | automatique |
| Évaporateur | roll-bond |
| Condenseur | statique |
| Carrosserie | epoxy blanc |
| Cuve | PS |
| Épaisseur d'isolation | 50 |
| Type d'éclairage | LED |
| Porte | vitrée cadre blanc |
| Inversion sens d'ouverture porte | oui |
| Rappel de porte automatique | oui |
| Serrure | Oui |
| Fluide | R-600a |
| Charge de gaz (g) | 60 |
| Niveau sonore dB(A) | 50 |
| Contact sec | non |
| Thermostat de sécurité anti-congélation | non |

COMMANDE

| | |
|-----------------------------|--------------------|
| Régulation | mécanique |
| Affichage température | digitale sur porte |
| Réglage hygrométrie | non |
| Alarme température | non |
| Alarme ouverture de porte | non |
| Verrouillage de la commande | porte fermée |

PERFORMANCES ÉNERGÉTIQUES

| | |
|--|-------|
| Classe climatique | +32°C |
| Consommation énergétique E24h (kWh/24 h) | 1.55 |
| Consommation énergétique annuelle AEC (kWh/an) | 566 |
| Classe énergétique | C |

ÉQUIPEMENTS

| | |
|--|-------------|
| Grille acier plastifié (nb) | 5 |
| Dimensions grilles (LxP) (mm) | 498x425 |
| Nombre de niveaux max. | 35 |
| Hauteur de réglage (mm) | 30 |
| Charge max admissible sur grille (kg) | 45 |
| Tiroirs aluminium télescopiques (en access oires) (nb max) | 12 (H 55mm) |

DIMENSIONS ET POIDS

| | |
|-------------------------|--------------|
| Dimensions (LxPxH) (mm) | 597x654x1884 |
| Cuve (LxPxH) (mm) | 475x423x1659 |
| Poids net (kg) | 78 |

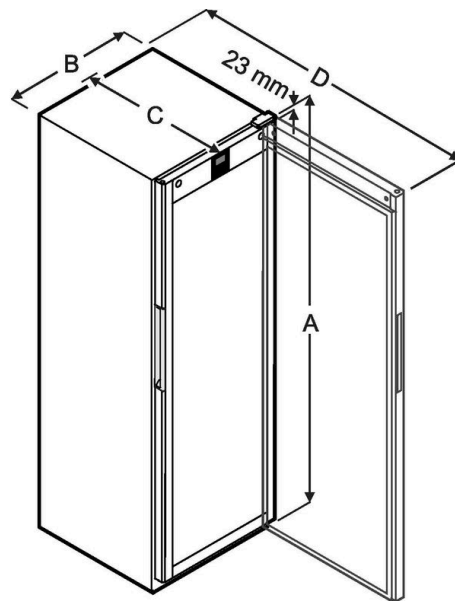
ALIMENTATION

| | |
|------------------------------------|-------------|
| Tension (V) | 230V (mono) |
| Fréquence (Hz) | 50 |
| Intensité (A) | 2 |
| Puissance électrique raccordée (W) | 180 |
| Dégagement calorifique (Wh/h) | 324 |

LOGISTIQUE

| | |
|-----------------------------------|--------------|
| Dimensions emballage (LxPxH) (mm) | 615x725x1920 |
| Poids brut (kg) | 84 |

Schémas techniques



| Modèle | A (mm) | B (mm) | C (mm) | D (mm) |
|---------------|--------|--------|--------|--------|
| MRF 3501/3511 | 1684 | 597 | 654 | 1203 |
| MRF 4001/4011 | 1884 | 597 | 654 | 1203 |
| MRF 5501/5511 | 1684 | 747 | 769 | 1468 |

Accessoires et options

Accessoires

| | |
|-----------------|---|
| EJ32/2 | Enregistreur de température mobile (seul) |
| EJ32IN/2 | Kit enregistreur de température mobile (avec kit de connexion USB pour PC) |
| 7113308 | Grille acier plastifié blanche (lpx) 498x442mm pour MRF |
| 9086924 | Kit 4 pieds inox acier inox réglables en hauteur de 150 à 180 mm |
| 9086926 | Kit 4 roulettes Ø 80 mm - hauteur totale 105 mm |
| 7113312 | Grille de sol acier plastifié blanche pour MRF 35 et 40 |
| 306510E | Tiroir aluminium (fond plein) façade plexi - dimensions utiles (lpxh) 410x370x55 mm |

Options

| | |
|--------------|---|
| OP9 | Passage de cuve Ø15 mm pour sonde GTC |
| OP14D | Enregistreur de température sur disque 7j. - sonde PT 1000 étalonnée - sur attente 1,5M |