

ARMOIRE LABO POSITIVE VITREE BIOPLUS 930L QUALIFIABLE +5°C +/-3K



Informations produit

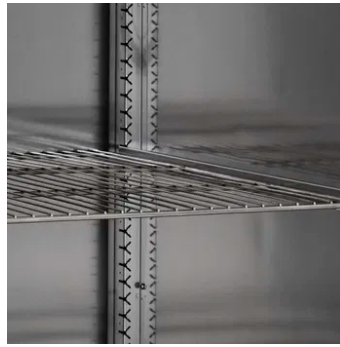
- › Armoire agréée ATEX intérieur et extérieur
- › Appareil qualifiable selon FD X15-140. Conforme "Bonne Pratique de Laboratoire".
- › Refroidissement ventilé température réglable de -2°C à +20°C
- › Evaporateur batterie et froid ventilé canalisé sur toute la hauteur de cuve avec dégivrage et évaporation automatique des condensats
- › Régulation électronique MPC 4.6 avec alarmes ouverture de porte et dépassement de température haute et basse
- › Mémorisation de la température min/max et des historiques d'alarmes
- › Contact sec libre de potentiel pour report d'alarmes
- › Verrouillage de la commande
- › Thermostat de sécurité anti-congélation
- › Carrosserie en acier laqué blanc
- › Cuve en acier inoxydable avec angles arrondis
- › Bandeau sur charnière pour un accès technique par l'avant. Maintenance aisée et nettoyage facilité
- › Porte avec serrure et sens d'ouverture réversible
- › Pédale d'ouverture de porte
- › Rappel de porte automatique
- › Arrêt de la ventilation à l'ouverture de porte
- › Eclairage LED sur modèle avec porte vitrée
- › Equipée de 4 roulettes (2 fixes + 2 pivotantes avec frein) hauteur 125mm
- › Equipée de grilles renforcées charge max 40 kg
- › Fluide propre R-290

Avantages



+ Conformité ATEX intérieur et extérieur

Cuve sécurisée pour le stockage de produits volatiles non corrosifs, agréée ATEX II 3G Ex ec nC ic IIB T1-T6 Gc catégorie 3 zone 2, intérieur et extérieur conformément à la directive 2014/34/UE.



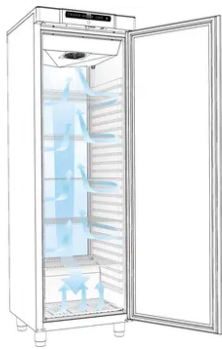
+ Robustesse et ergonomie

Cuve intérieure en inox pour une plus grande durabilité et une meilleure hygiène. Pédale d'ouverture de porte pour une manipulation aisée et sécurisée.



+ Fiabilité

Tous les appareils bénéficient de la garantie 3 ans et sont livrés avec leur cartographie de contrôle de la température en 9 points selon le FD X15-140.



+ Performance

Système de diffusion d'air basé sur un évaporateur tubes/ailettes ventilé avec une gaine de diffusion sur toute la surface arrière de l'appareil pour une stabilité et homogénéité de température optimale de $\pm 3^{\circ}\text{C}$.

Données techniques

CARACTÉRISTIQUES TECHNIQUES

Volume brut (L)	930
Volume utile (L)	702
Classe ATEX	II 3G Ex nA nC nL IIB T2 Gc
Homogénéité de la température	5°C ± 3°C
Température (°C)	-2/+20 °C
Refroidissement	Ventilé
Dégivrage	Automatique
Évaporateur	tubes/ailettes
Condenseur	ventilé
Carrosserie	Laqué blanc
Cuve	Inox
Épaisseur d'isolation	60 mm
Type d'éclairage	LED
Porte	Vitrée cadre blanc
Inversion sens d'ouverture porte	Oui
Rappel de porte automatique	Oui
Serrure	Oui
Pieds inox	hauteur réglable 135-200 mm
Fluide	R-290
Charge de gaz (g)	126
Niveau sonore dB(A)	48.5
Contact sec	Oui
Thermostat de sécurité anti-congélation	Oui

COMMANDE

Régulation	Électronique
Affichage température	Digital 1K
Réglage hygrométrie	Froid sec
Alarme température	visuelle et sonore
Alarme ouverture de porte	Visuelle et sonore
Fonction HACCP	Oui
Verrouillage de la commande	Oui

PERFORMANCES ÉNERGÉTIQUES

Classe climatique	+10°C à +38°C
Consommation énergétique (kWh/24h)	2,81
Consommation énergétique annuelle (kWh/an)	1020

ÉQUIPEMENTS

Grille acier plastifié (nb)	4
Dimensions grilles (LxP) (mm)	602x785
Nombre de niveaux max.	52
Hauteur de réglage (mm)	25
Charge max admissible sur grille (kg)	50
Tiroirs aluminium télescopiques (en access oires) (nb max)	13

DIMENSIONS ET POIDS

Dimensions (LxPxH) (mm)	780x1045x2150
Cuve (LxPxH) (mm)	628x810x1475
Poids net (kg)	165

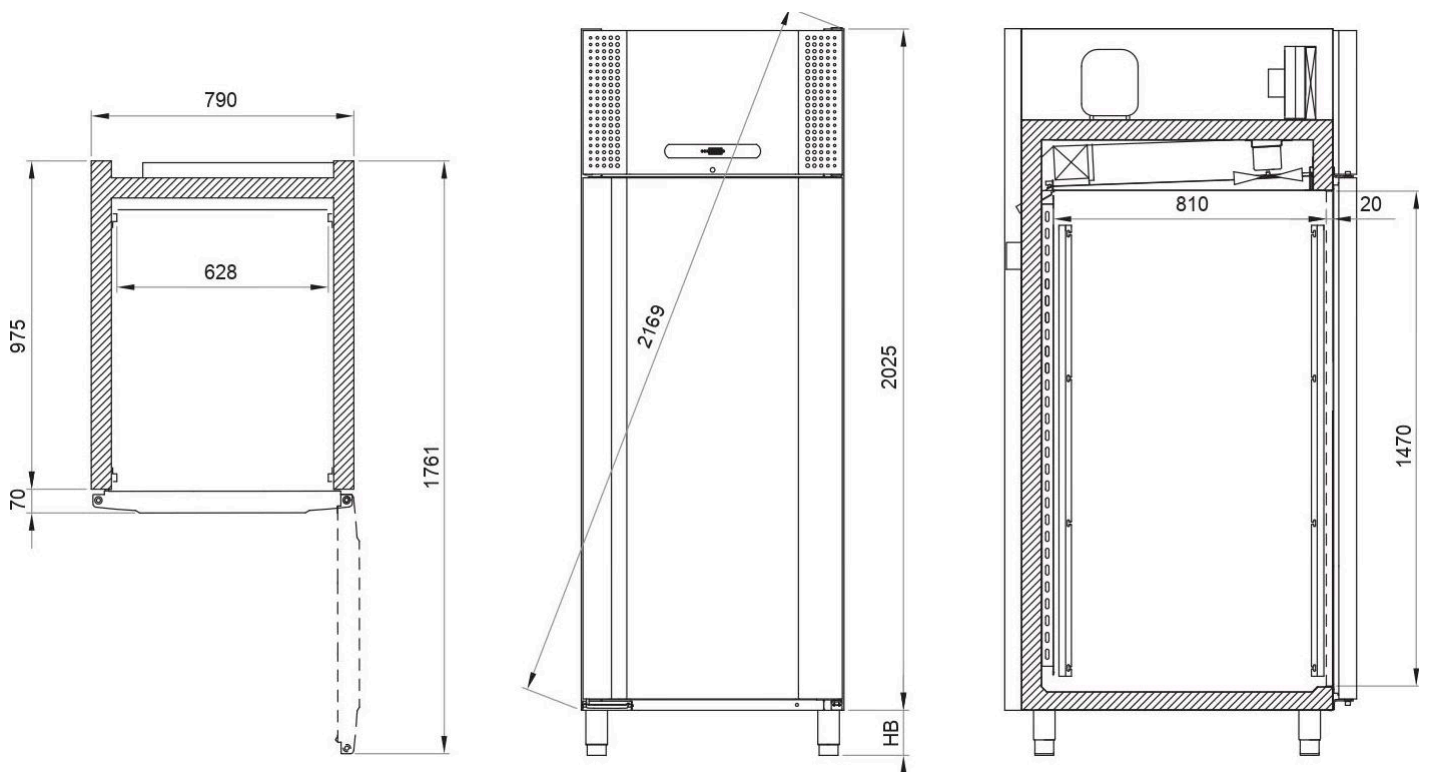
ALIMENTATION

Tension (V)	230V (mono)
Fréquence (Hz)	50
Puissance électrique raccordée (W)	627
Dégagement calorifique (Wh/h)	117

LOGISTIQUE

Dimensions emballage (LxPxH) (mm)	830x1130x2280
Poids brut (kg)	175

Schémas techniques



Accessoires et options

Accessoires

GP930 Plateau acier inox perforé ER930

GIX930 Grille acier inox ER930

EJ32IN/2 Kit enregistreur de température mobile (avec kit de connexion USB pour PC)

EJ32/2 Enregistreur de température mobile (seul)

Options

INVERSION Inversion du sens d'ouverture de porte

DINPLUS Kit DIN pour ER600/660/930/1400