

Machine à glace grains 105 kg/24h, réserve 20kg, condenseur air, pompe de vidange



Informations produit

- › Production de grains en continu. Système à vis sans fin en inox poli.
- › Évaporateur en inox Aisi 304 avec isolation polyuréthane.
- › Bloc motoréducteur très performant.
- › Roulement à bille en inox.
- › Carrosserie en acier inox Aisi 304 finition scotch brite.
- › Réserve en ABS alimentaire avec angles arrondis pour un nettoyage facilité.
- › Réserve totalement isolée par mousse polyuréthane injectée 0% HCFC.
- › Portillon isolé escamotable. Interrupteur marche/arrêt avec voyant de fonctionnement en façade.
- › Sonde pour arrêt automatique de la production (réglable).
- › Condenseur refroidi par air (NB les condenseurs à eau sont préconisés en cas d'encastrement ou pour un usage dans une ambiance particulièrement chaude).
- › Filtre à poussière sur condenseur en façade démontable sans outil, pour une maintenance facilitée.
- › Pieds inox réglables hauteur 110 - 150 mm.
- › Pompe de vidange avec alimentation électrique maintenue en cas d'extinction de la machine pour l'évacuation des eaux de fonte.
- › Fluide frigorigère R-290.
- › Livrées avec tuyau d'arrivée d'eau, d'évacuation et pelle à glace.
- › Fonctionnent en ambiance de +10° à +43°C.
- › Prévoir impérativement un dispositif de filtration d'eau type CACF 1.

Données techniques

CARACTÉRISTIQUES TECHNIQUES

Type de glace	Grains
Production à 21°C air / 15°C eau (kg/24h)	105
Production à 10°C air / 7°C eau (kg/24h)	129
Capacité réserve (kg)	20
Refroidissement condenseur	Air (A)
Type d'installation	Pose libre
Carrosserie	inox Aisi 304
Pieds inox	oui
Fluide	R-290
Niveau sonore dB(A)	54.3

PERFORMANCES ÉNERGÉTIQUES

Classe climatique	SN-T (10°C à 43°C)
Consommation d'eau (L/kg)	1

DIMENSIONS ET POIDS

Dimensions (LxPxH) (mm)	500x660x690
Poids net (kg)	60

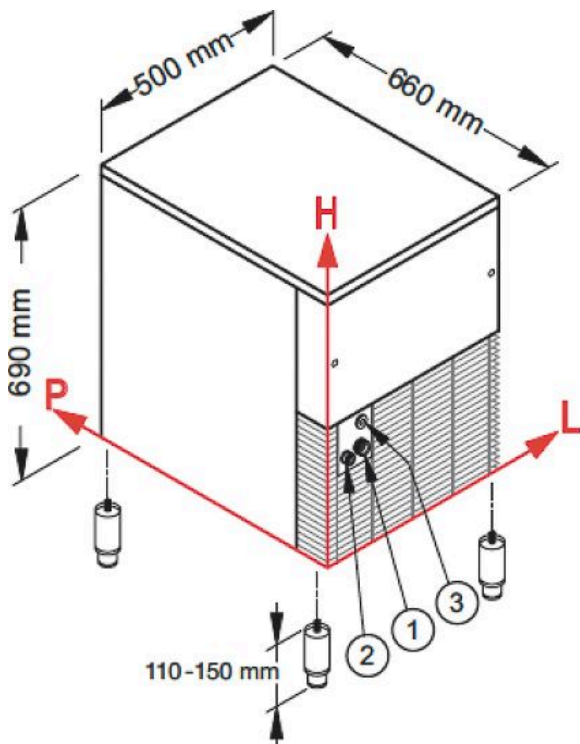
ALIMENTATION

Tension (V)	230 V
Fréquence (Hz)	50
Puissance électrique raccordée (W)	470
Température d'eau (°C)	+3°C à +32°C
Qualité de l'eau	12 à 20° TH
Pression de l'eau (min./max.)	1 bar / 6 bars

LOGISTIQUE

Dimensions emballage (LxPxH) (mm)	550x720x880
Poids brut (kg)	67

Schémas techniques



CONNEXIONS	L	H	Ø
① Entrée d'eau / production de glace	99	158	3/4"
② Vidange	48	151	24 mm
③ Connexion électrique	87	230	-

Accessoires et options

Accessoires

KIT 2 CART Kit de 2 cartouches recharge CACF 1

0408 Detartrant alimentaire 1L

CACF1 Floculateur anti-tartre à cartouche magnétique