

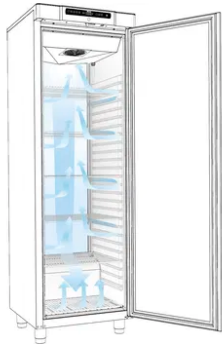
ARMOIRE NEGATIVE QUALIFIABLE BIOCOMPACT 218L -25 °C +/-5K



Informations produit

- › Armoire agréée ATEX intérieur et extérieur
- › Appareil qualifiable selon FD X15-140. Conforme "Bonne Pratique de Laboratoire".
- › Refroidissement ventilé température réglable de -25°C à -5°C
- › Système frigorifique avec dégivrage et évaporation automatique des condensats
- › Régulation électronique MPC 4.6 avec alarmes ouverture de porte et dépassement de température haute et basse
- › Mémorisation de la température min/max et des historiques d'alarmes
- › Contact sec pour report d'alarmes
- › Verrouillage de la commande
- › Carrosserie en acier laqué blanc
- › Cuve en PS avec angles arrondis
- › Porte avec serrure et sens d'ouverture réversible
- › Rappel de porte automatique
- › Arrêt de la ventilation à l'ouverture de porte
- › 2 passage de cuve diamètre 25mm pour mise en place d'une ou plusieurs sondes externes GTC et pour la qualification sur site
- › Equipée de grilles renforcées charge max 40 kg
- › Fluide propre R-600a

Avantages



+ Performance

Système de diffusion d'air basé sur un évaporateur tubes/ ailettes ventilé avec une gaine de diffusion sur toute la surface arrière de l'appareil pour une stabilité et homogénéité de température optimale de $\pm 5^{\circ}\text{C}$.

+ Conformité ATEX intérieur et extérieur

Cuve sécurisée pour le stockage de produits volatiles non corrosifs, agréée ATEX II 3G Ex ec nC ic IIB T1-T6 Gc catégorie 3 zone 2, intérieur et extérieur conformément à la directive 2014/34/UE.

+ Fiabilité

Tous les appareils bénéficient de la garantie 3 ans et sont livrés avec leur cartographie de contrôle de la température en 9 points selon le FD X15-140.



+ Sécurité

- Alarmes visuelle et sonore pour température haute et basse et ouverture de porte prolongée
- Thermostat de sécurité anti-congélation
- Report d'alarme par contact sec

Données techniques

CARACTÉRISTIQUES TECHNIQUES

Volume brut (L)	218
Volume utile (L)	189
Classe ATEX	II 3G Ex ec nC ic IIB T3 Gc
Homogénéité de la température	-25°C ± 5°C
Température (°C)	-25 °C á -5 °C
Refroidissement	Ventilé
Dégivrage	Automatique
Évaporateur	tubes/ailettes
Condenseur	ventilé
Carrosserie	Laqué blanc
Cuve	PS
Épaisseur d'isolation	50
Porte	Blanche
Inversion sens d'ouverture porte	Oui
Rappel de porte automatique	Oui
Serrure	Oui
Pieds inox	2 roues / 2 pieds
Fluide	R600a
Charge de gaz (g)	35
Niveau sonore dB(A)	37.8
Contact sec	Oui

COMMANDE

Régulation	Électronique
Affichage température	Digital 1K
Alarme température	visuelle et sonore
Alarme ouverture de porte	Visuelle et sonore
Fonction HACCP	Oui
Verrouillage de la commande	Oui

PERFORMANCES ÉNERGÉTIQUES

Classe climatique	7 (+35°C)
Consommation énergétique (kWh/24h)	1,57
Consommation énergétique annuelle (kWh/an)	570

ÉQUIPEMENTS

Grille acier plastifié (nb)	4
Dimensions grilles (LxP) (mm)	486x433
Nombre de niveaux max.	11 x 430 mm + 3 x 300 mm
Hauteur de réglage (mm)	50
Charge max admissible sur grille (kg)	40
Tiroirs aluminium télescopiques (en accessoi-res) (nb max)	5 (P 430 mm) + 2 (P 300 mm)

DIMENSIONS ET POIDS

Dimensions (LxPxH) (mm)	595x640x1220
Cuve (LxPxH) (mm)	461x437x644 + 461+315+233
Poids net (kg)	57.5

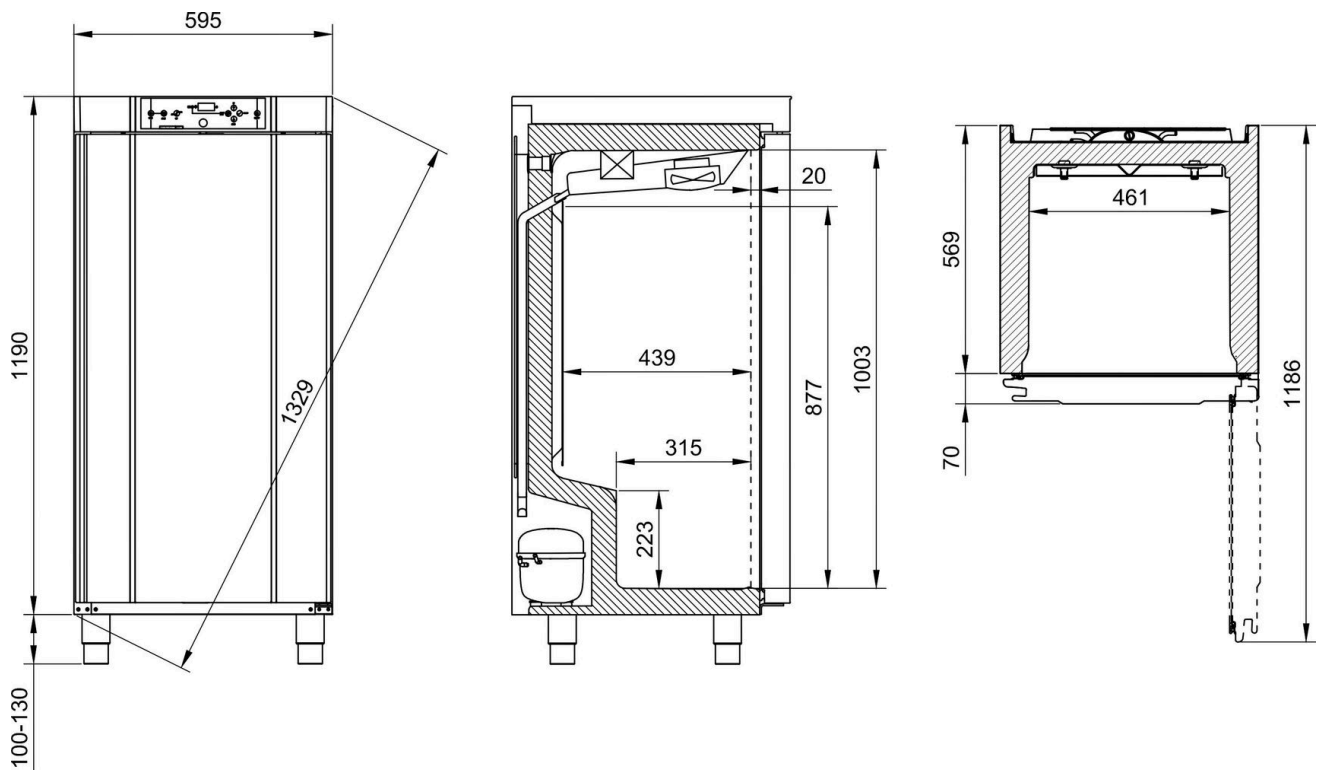
ALIMENTATION

Tension (V)	230 V
Fréquence (Hz)	50
Intensité (A)	0.7
Puissance électrique raccordée (W)	143
Dégagement calorifique (Wh/h)	63

LOGISTIQUE

Dimensions emballage (LxPxH) (mm)	610x690x1270
Poids brut (kg)	60.8

Schémas techniques



Accessoires et options

Accessoires

GB430	Grille acier plastifié grande IIRR210/310/410
GB300	Grille acier plastifié petite IIRR210/310/411
TA420	Tiroir aluminium grand (fond perforé) IIRR210/310/410
TA300	Tiroir aluminium petit (fond perforé) IIRR210/310/410
GP430	Plateau acier inox perforé grand
GP300	Plateau acier inox perforé petit
GIX430	Grille acier inox grande IIRR210/310/410
GIX300	Grille acier inox petite IIRR210/310/410
EJ32IN/2	Kit enregistreur de température mobile (avec kit de connexion USB pour PC)
EJ32/2	Enregistreur de température mobile (seul)

Options

INVERSION	Inversion du sens d'ouverture de porte
DINCOMPACT	Kit DIN pour IIRR210/310/410/610