

Armoire négative sécurisée, 513 litres, 14 tiroirs



Informations produit

- › Armoire avec cuve sécurisée pour stockage de produits volatils non corrosifs.
- › Appareil non qualifiable.
- › Refroidissement statique, température réglable de -25°C à -18°C.
- › Dégivrage manuel.
- › Carrosserie en acier avec traitement epoxy blanc anti corrosion.
- › Cuve en ABS thermoformé avec angles arrondis.
- › Isolation polyuréthane haute densité épaisseur 70mm (injectée sans HFC).
- › Porte avec sens d'ouverture réversible et serrure en option.
- › Régulation électronique avec affichage digital de la température.
- › Alarme porte et température visuelle et sonore.
- › Verrouillage des touches et fonction SuperFrost.
- › Équipée de tiroirs opaques (2 par niveaux) sur plaques évaporateurs fixes, charge max 50kg.
- › Fluide propre R-600a.

Données techniques

CARACTÉRISTIQUES TECHNIQUES

Volume brut (L)	513
Volume utile (L)	472
Classe ATEX	cuve sécurisée
Homogénéité de la température	non qualifiable
Température (°C)	-28°C à -14°C
Refroidissement	statique
Dégivrage	manuel
Évaporateur	plaques
Condenseur	statique
Carrosserie	epoxy blanc
Cuve	ABS
Épaisseur d'isolation	70
Porte	epoxy blanc
Inversion sens d'ouverture porte	oui
Rappel de porte automatique	non
Serrure	En option
Fluide	R-600a
Charge de gaz (g)	110
Niveau sonore dB(A)	45
Contact sec	non

COMMANDE

Régulation	électronique
Affichage température	indicateur led
Alarme température	visuelle et sonore
Alarme ouverture de porte	visuelle et sonore
Verrouillage de la commande	non

PERFORMANCES ÉNERGÉTIQUES

Classe climatique	7 (+35°C)
Consommation énergétique (kWh/24h)	1,05
Consommation énergétique annuelle (kWh/an)	384

ÉQUIPEMENTS

Tiroirs (nb)	14
Dimensions tiroirs sup. (LxPxH) (mm)	275x520x185
Dimensions tiroir inf. (LxPxH) (mm)	275x325x210
Charge admissible sur évaporateurs (kg)	60

DIMENSIONS ET POIDS

Dimensions (LxPxH) (mm)	750x750x1725
Cuve (LxPxH) (mm)	607x560x1510
Poids net (kg)	102

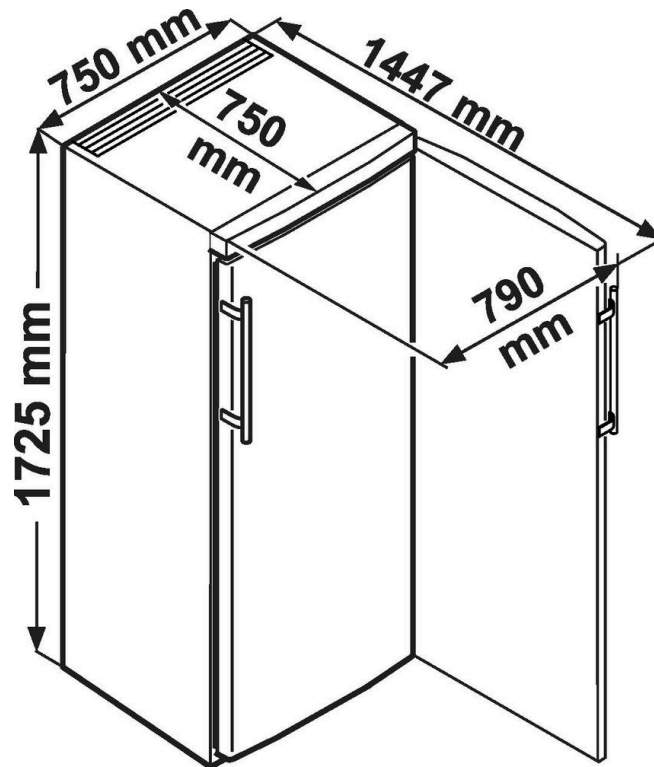
ALIMENTATION

Tension (V)	230V (mono)
Fréquence (Hz)	50
Intensité (A)	2
Puissance électrique raccordée (W)	180
Dégagement calorifique (Wh/h)	108

LOGISTIQUE

Dimensions emballage (LxPxH) (mm)	769x835x1930
Poids brut (kg)	116

Schémas techniques



Accessoires et options

Options

OP1/1 Serrure appareil 1 porte

OP9 Passage de cuve Ø15 mm pour sonde GTC