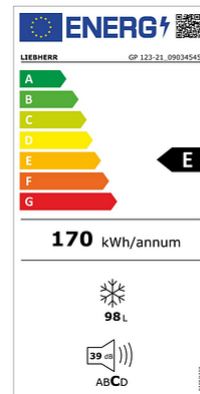


Congélateur électroménager, Smart Frost, 3 tiroirs, 98L



Informations produit

- › Refroidissement statique avec dégivrage manuel.
- › Régulation électronique avec affichage LCD et alarme température.
- › Carrosserie en acier avec traitement époxy blanc anti-corrosion.
- › Cuve EasyClean en ABS alimentaire avec angles arrondis.
- › Porte avec sens d'ouverture réversible.
- › Équipé de tiroirs transparents posés sur tablettes verre (pouvant être retirés pour modulation de l'espace).
- › Fluide propre R-600a.

Données techniques

CARACTÉRISTIQUES TECHNIQUES

| | |
|----------------------------------|------------------------|
| Volume utile (L) | 98 |
| Homogénéité de la température | non qualifiable |
| Température (°C) | -25°C/-18°C |
| Refroidissement | statique (Smart Frost) |
| Dégivrage | manuel |
| Évaporateur | tube alu périphérique |
| Condenseur | statique |
| Carrosserie | epoxy blanc |
| Cuve | ABS |
| Porte | epoxy blanc |
| Inversion sens d'ouverture porte | oui |
| Rappel de porte automatique | non |
| Serrure | En option |
| Fluide | R-600a |
| Charge de gaz (g) | 45 |
| Niveau sonore dB(A) | 39 |
| Contact sec | non |

COMMANDE

| | |
|-----------------------------|--------------|
| Régulation | électronique |
| Affichage température | LCD |
| Alarme température | visuelle |
| Alarme ouverture de porte | non |
| Verrouillage de la commande | oui |

PERFORMANCES ÉNERGÉTIQUES

| | |
|--|---------------|
| Classe climatique | +10°C à +43°C |
| Consommation énergétique E24h (kWh/24 h) | 0.47 |
| Consommation énergétique annuelle AEC (kWh/an) | 170 |
| Classe énergétique | E |

ÉQUIPEMENTS

| | |
|--------------------------------------|-------------|
| Tiroirs (nb) | 3 |
| Dimensions tiroirs sup. (LxPxH) (mm) | 365x375x190 |
| Dimensions tiroir inf. (LxPxH) (mm) | 365x230x225 |

DIMENSIONS ET POIDS

| | |
|-------------------------|-------------|
| Dimensions (LxPxH) (mm) | 553x624x851 |
| Cuve (LxPxH) (mm) | 420x445x630 |
| Poids net (kg) | 39.5 |

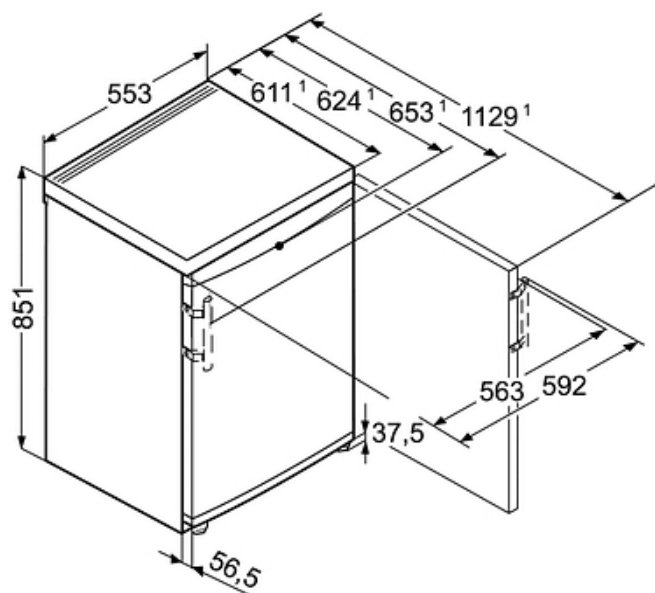
ALIMENTATION

| | |
|------------------------------------|-------------|
| Tension (V) | 230V (mono) |
| Fréquence (Hz) | 50 |
| Puissance électrique raccordée (W) | 120 |
| Dégagement calorifique (Wh/h) | 216 |

LOGISTIQUE

| | |
|-----------------------------------|-------------|
| Dimensions emballage (LxPxH) (mm) | 580x660x895 |
| Poids brut (kg) | 44.5 |

Schémas techniques



Accessoires et options

Options

OP1/1 Serrure appareil 1 porte