

## Armoire positive 5°C± 3°C, 597 litres, porte vitrée



### Informations produit

- › Appareil qualifiable selon FD X15-140, conforme "aux recommandations de l'Ordre des Pharmaciens".
- › Refroidissement ventilé +5°C ± 3°C.
- › Température réglable de +2°C à +16°C.
- › Dégivrage et évaporation des condensats automatique par gaz chaud.
- › Groupe frigorifique compact placé au dessus de la cuve pour un volume de chargement optimal.
- › Carrosserie en acier avec traitement epoxy blanc anti corrosion.
- › Cuve en acier inox AISI 304 avec angles arrondis.
- › Isolation polyuréthane haute densité épaisseur 83mm (injectée sans HFC).
- › Evacuation des eaux de nettoyage en fond de cuve.
- › Porte vitrée avec serrure et sens d'ouverture réversible.
- › Eclairage LED avec interrupteur indépendant.
- › Arrêt de ventilation à l'ouverture de porte.
- › Rappel de porte automatique.
- › Soupape de décompression pour faciliter la réouverture de la porte.
- › Bandeau relevable pour un accès technique par l'avant, maintenance aisée et nettoyage facilité.
- › Equipée de 4 roulettes Ø100 mm dont 2 avec freins.
- › Régulation électronique avec affichage & réglage par pas de 0,1 °C.
- › Verrouillage du clavier sécurisé par code PIN.
- › Alarme température haute/basse visuelle et sonore (seuils réglables).
- › Alarme ouverture de porte visuelle et sonore.
- › Alarme coupure de courant visuelle et sonore (via batterie avec autonomie 72 heures).
- › Contact libre de potentiel (NO/NF) pour le raccordement à un système de contrôle à distance.
- › Sauvegarde des 3 dernières alarmes de température avec indication de la date de l'heure et de la durée.
- › Sauvegarde des 3 dernières coupures de courant avec indication de la date de l'heure et de la durée.
- › Sauvegarde de la température mini et maxi.

## Avantages



### + Cartographie de contrôle

Afin de garantir les performances de stabilité et d'homogénéité de la température d'air à l'intérieur de l'enceinte, tous les appareils sont cartographiés suivant la procédure FDX15-140 à l'aide de 9 capteurs de températures à réaction rapide.



### + Régulation électronique COMFORT+

La commande électronique Comfort+ permet un réglage précis de la température au 1/10 de degré et embarque de nombreuses fonctionnalités pour garantir le plus haut niveau de sécurité. (voir page info complète)



### + Tiroirs télescopiques

Les tiroirs télescopiques en aluminium vous apportent une grande aide dans l'accessibilité et le rangement de vos produits à conserver. Disponibles en différentes tailles, leur agencement totalement modulaire s'adapte au mieux aux différentes tailles de contenants.



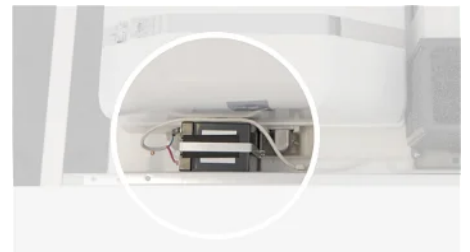
### + Relais d'alarme

Les enceintes sont équipés d'un contact sec sans potentiel permettant de relayer les états d'alarmes (panne de courant et alarmes de température) vers un système d'avertissement externe.



### + Dégivrage gaz chaud

Le dégivrage gaz chaud à haut rendement énergétique. La commande électronique calcule la fréquence idéale des cycles dégivrage en se basant sur le temps de fonctionnement du compresseur. Le haut rendement énergétique du gaz chaud permet d'obtenir une durée de dégivrage environ 3 fois plus rapide qu'un dégivrage électrique standard. La variation de température à l'intérieure de l'enceinte se retrouve ainsi limitée au minimum pour une meilleure conservation des produits. Ces dégivrages plus rare et plus rapide permettent également une réduction importante de la consommation énergétique de l'appareil.



### + Réserve de marche 72 heures

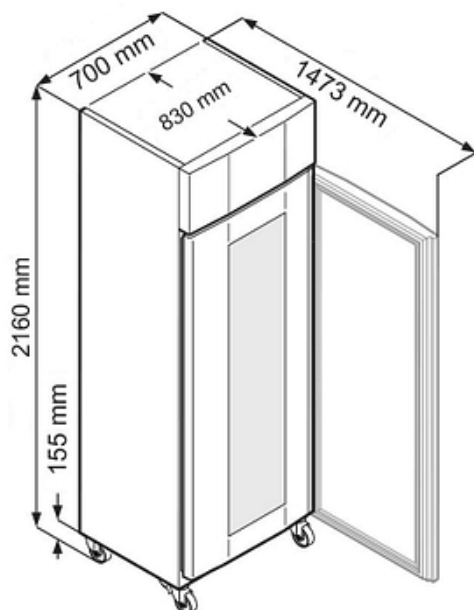
En cas de panne de courant une batterie alimente l'électronique de l'enceinte. La variation de température continue ainsi d'être enregistrée pendant 72 heures et maintient alimenté le système d'avertisseur d'alarme sonore et visuelle.

## Données techniques

CARACTÉRISTIQUES TECHNIQUES		ÉQUIPEMENTS	
Volume brut (L)	597	Grille acier plastifié (nb)	4
Volume utile (L)	520	Dimensions grilles (LxP) (mm)	510x650
Homogénéité de la température	5°C ± 3°C	Nombre de niveaux max.	24
Température (°C)	+2°C à +16°C	Hauteur de réglage (mm)	27
Hygrométrie	65-75 %	Charge max admissible sur grille (kg)	60
Refroidissement	ventilé		
Dégivrage	automatique par gaz chaud	DIMENSIONS ET POIDS	
Évaporateur	batterie	Dimensions (LxPxH) (mm)	700x830x2160
Condenseur	batterie fil ventilé (avec filtre)	Hauteur sans pieds (mm)	2000
Carrosserie	epoxy blanc	Cuve (LxPxH) (mm)	530x650x1550
Cuve	inox	Poids net (kg)	136
Épaisseur d'isolation	83	ALIMENTATION	
Type d'éclairage	LED	Tension (V)	230V (mono)
Porte	vitree cadre blanc	Fréquence (Hz)	50
Inversion sens d'ouverture porte	oui	Intensité (A)	2
Rappel de porte automatique	oui	Puissance électrique raccordée (W)	250
Serrure	Oui	Dégagement calorifique (Wh/h)	360
Roulettes	2 pivotantes avec frein + 2 fixes Ø 100 mm	LOGISTIQUE	
Fluide	R-290	Dimensions emballage (LxPxH) (mm)	745x875x2220
Charge de gaz (g)	88	Poids brut (kg)	163
Niveau sonore dB(A)	58		
Contact sec	oui		
Thermostat de sécurité anti-congélation	non		
COMMANDE			
Régulation	électronique		
Affichage température	digital 0,1°C		
Alarme température	visuelle et sonore		
Alarme ouverture de porte	visuelle et sonore		
Fonction HACCP	oui		
Verrouillage de la commande	code PIN		
PERFORMANCES ÉNERGÉTIQUES			
Classe climatique	5 (+40°C)		
Consommation énergétique (kWh/24h)	1,56		
Consommation énergétique annuelle (kWh/an)	571		

<sup>1</sup> appareil tête de série qualifié selon FD X15-140 - en température d'air pour une ambiance 22°C.  
 Limite de responsabilité : ni le fabricant ni le vendeur ne peuvent être tenus pour responsables des dommages occasionnés par un dysfonctionnement de l'appareil, si celui-ci n'est pas raccordé à un système de surveillance à distance ou si ce système est inopérant.

## Schémas techniques



## Accessoires et options

### Accessoires

<b>7112393</b>	Grille acier plastifié (lpx) 510x650 mm (prévoir 1 jeu de glissières)
<b>9001761</b>	Glissière inox droite en "U" pour modèles 2 portes
<b>9001757</b>	Glissière inox gauche en "U" pour modèles 2 portes
<b>306506E</b>	Tiroir aluminium (fond plein) façade plexi - dimensions utiles (lpxh) 486x550x55 mm
<b>306509E</b>	Tiroir aluminium (fond plein) façade plexi - dimensions utiles (lpxh) 486x550x100 mm
<b>602301</b>	Tiroir PVC (fond plein) - dimensions utiles (lpxh) 460x620x55 mm
<b>9590659</b>	Pédale ouverture de porte - modèles 1 porte COMFORT
<b>EJ 32</b>	Enregistreur de température mobile (seul)
<b>EJ 32 IN</b>	Kit enregistreur de température mobile (avec kit de connexion USB pour PC)