

ARMOIRE NEGATIVE QUALIFIABLE BIOPLUS 930L -25 °C +/-5K



Informations produit

- › Armoire agréée ATEX intérieur et extérieur
- › Appareil qualifiable selon FD X15-140. Conforme "Bonne Pratique de Laboratoire".
- › Refroidissement ventilé température réglable de -25°C à -5°C
- › Système frigorifique avec dégivrage et évaporation automatique des condensats
- › Régulation électronique MPC 4.6 avec alarmes ouverture de porte et dépassement de température haute et basse
- › Mémorisation de la température min/max et des historiques d'alarmes
- › Contact sec pour report d'alarmes
- › Verrouillage de la commande
- › Carrosserie en acier laqué blanc
- › Cuve en acier inoxydable avec angles arrondis
- › Bandeau sur charnière pour un accès technique par l'avant. Maintenance aisée et nettoyage facilité
- › Porte avec serrure et sens d'ouverture réversible
- › Pédale d'ouverture de la porte
- › Rappel de porte automatique
- › Arrêt de la ventilation à l'ouverture de porte
- › Eclairage LED sur modèle avec porte vitrée
- › 2 passage de cuve diamètre 25mm pour mise en place d'une ou plusieurs sondes externes GTC et pour la qualification sur site
- › Equipée de 4 roulettes (2 fixes + 2 pivotantes avec frein) hauteur 125mm
- › Equipée de grilles renforcées charge max 40 kg
- › Fluide propre R-290

Avantages



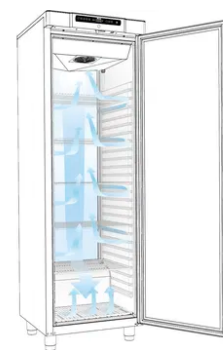
+ Conformité ATEX intérieur et extérieur

Cuve sécurisée pour le stockage de produits volatiles non corrosifs, agréée ATEX II 3G Ex ec nC ic IIB T1-T6 Gc catégorie 3 zone 2, intérieur et extérieur conformément à la directive 2014/34/UE.



+ Durabilité et ergonomie

Cuve intérieure en inox pour une plus grande durabilité et une meilleure hygiène. Pédale d'ouverture de porte pour une manipulation aisée et sécurisée.



+ Performance

Système de diffusion d'air basé sur un évaporateur tubes / ailettes ventilé avec une gaine de diffusion sur toute la surface arrière de l'appareil pour une stabilité et homogénéité de température optimale de $\pm 5^{\circ}\text{C}$.



+ Fiabilité

Tous les appareils bénéficient de la garantie 3 ans et sont livrés avec leur cartographie de contrôle de la température en 9 points selon le FD X15-140.

Données techniques

CARACTÉRISTIQUES TECHNIQUES

Volume brut (L)	930
Volume utile (L)	702
Classe ATEX	II 3G Ex nA nC nL IIB T2 Gc
Homogénéité de la température	-25°C ± 5°C
Température (°C)	-25/-5 °C
Refroidissement	Ventilé
Dégivrage	Automatique
Évaporateur	tubes/ailettes
Condenseur	ventilé
Carrosserie	Laqué blanc
Cuve	Inox
Épaisseur d'isolation	60
Porte	Blanche
Inversion sens d'ouverture porte	Oui
Rappel de porte automatique	Oui
Serrure	Oui
Roulettes	2 roues fixes /2 roues 360° avec freins, 125 mm
Fluide	R290
Charge de gaz (g)	90
Niveau sonore dB(A)	49.5
Contact sec	Oui

COMMANDE

Régulation	Électronique
Affichage température	Digital 1K
Alarme température	visuelle et sonore
Alarme ouverture de porte	Visuelle et sonore
Fonction HACCP	Oui
Verrouillage de la commande	Oui

PERFORMANCES ÉNERGÉTIQUES

Classe climatique	+10°C à +43°C
Consommation énergétique (kWh/24h)	6,12
Consommation énergétique annuelle (kWh/an)	2222

ÉQUIPEMENTS

Grille acier plastifié (nb)	4
Dimensions grilles (LxP) (mm)	602x785
Nombre de niveaux max.	52
Hauteur de réglage (mm)	25
Charge max admissible sur grille (kg)	50
Tiroirs aluminium télescopiques (en accessoirs) (nb max)	13

DIMENSIONS ET POIDS

Dimensions (LxPxH) (mm)	780x1045x2150
Cuve (LxPxH) (mm)	628x810x1475
Poids net (kg)	165

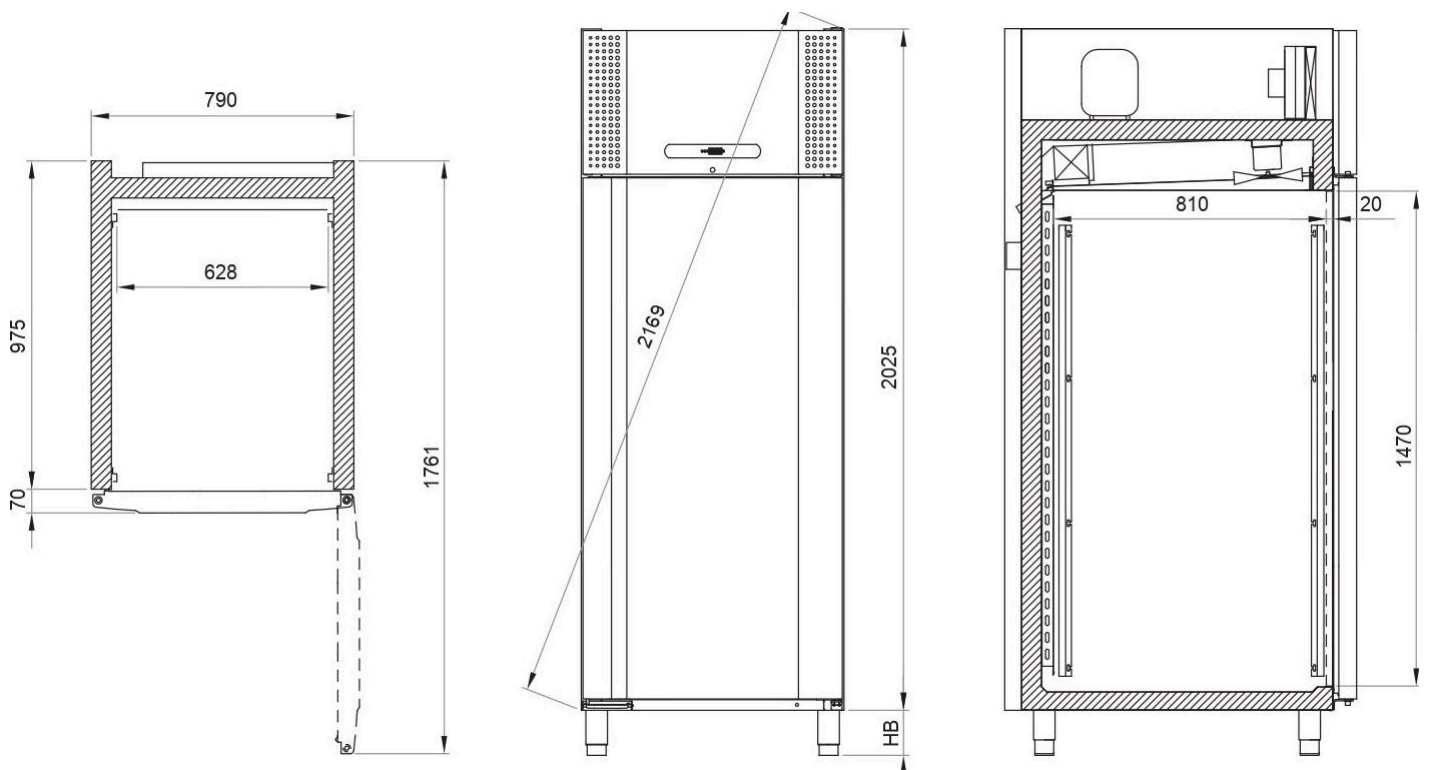
ALIMENTATION

Tension (V)	230V (mono)
Fréquence (Hz)	50
Intensité (A)	4.68
Puissance électrique raccordée (W)	831
Dégagement calorifique (Wh/h)	255

LOGISTIQUE

Dimensions emballage (LxPxH) (mm)	830x1130x2280
Poids brut (kg)	175

Schémas techniques



Accessoires et options

Accessoires

GP930 Plateau acier inox perforé ER930

GIX930 Grille acier inox ER930

EJ32IN/2 Kit enregistreur de température mobile (avec kit de connexion USB pour PC)

EJ32/2 Enregistreur de température mobile (seul)

Options

INVERSION Inversion du sens d'ouverture de porte

DINPLUS Kit DIN pour ER600/660/930/1400