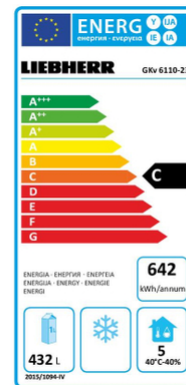


# Armoire positive GN2/1, cuve ABS, carrosserie époxy blanc, 586L



## Informations produit

- › Dégivrage entièrement automatique.
- › Régulation électronique de la température.
- › Alarmes porte et température.
- › Verrouillage des touches.
- › Cuve Easyclean thermoformée en ABS alimentaire.
- › Carrosserie en acier époxy blanc.
- › Isolation haute densité sans CFC épaisseur 50 mm.
- › Arrêt du ventilateur à l'ouverture de porte.
- › Pieds en acier inox réglables de 150 à 180 mm montés de série.
- › Porte réversible avec serrure et rappel automatique.
- › Grilles en acier plastifié charge max 60 kg, extractibles avec porte ouverte à 90°.
- › Joint de porte magnétique clipsable facilement remplaçable.
- › Fluide propre R-600a.
- › Possibilité d'associer les armoires positives GKv avec les armoires négatives GGv ou GG.

## Avantages



### + Performance du froid

Le système de réfrigération dynamique avec son évaporateur de grande dimension et son ventilateur puissant assure une production de froid rapide et homogène. Un contact de porte coupe la ventilation lors de son ouverture pour éviter les pertes de froid inutiles.



### + Stockage sécurisé

La commande électronique vous garantit un stockage sécurisé de vos produits. Un affichage digital de la température de grande dimension vous permet un contrôle rapide et permanent de l'état de fonctionnement de votre appareil. L'alarme température visuelle et sonore vous avertit de tout dépassement de la température de consigne de l'appareil. Une alarme visuelle et sonore d'ouverture de porte évite les déperditions inutiles de température lors d'une mauvaise fermeture de celle-ci. Pour éviter une mise à l'arrêt involontaire, la commande peut être verrouillée.



### + Robustesse des équipements

Les grilles renforcées au format GN2/1 peuvent supporter des charges allant jusqu'à 60kg permettant ainsi de stocker sans problème les conditionnements les plus lourds.



### + Utilisation extrême

La performance des composants combiné à une isolation polyuréthane haute densité garantissent une conservation des produits dans les meilleures conditions et ce jusqu'à des températures ambiantes extrêmes pouvant aller jusqu'à 40°C.



### + Chargement modulaire

La cuve avec glissières embouties dans la paroi sur toute la hauteur de la cuve permet une modulation optimale du chargement (jusqu'à 10 niveaux espacés de 100mm) sans nécessité d'ajouter de glissières supplémentaires.



### + Rappel de porte automatique

La porte est équipé d'un dispositif de rappel automatique pour éviter les pertes de froid lors d'une mauvaise fermeture de celle-ci. Stable à 90° pour permettre un chargement confortable de l'armoire, le dispositif de rappel automatique s'enclenche à partir de 60°.

## Données techniques

## CARACTÉRISTIQUES TECHNIQUES

Volume brut (L)	586
Volume utile (L)	432
Homogénéité de la température	non qualifiable
Température (°C)	+1°C à +15°C
Refroidissement	ventilé
Dégivrage	automatique
Évaporateur	roll-bond
Condenseur	statique
Carrosserie	epoxy blanc
Cuve	ABS
Épaisseur d'isolation	50
Porte	epoxy blanc
Inversion sens d'ouverture porte	oui
Rappel de porte automatique	oui
Serrure	Oui
Pieds inox	hauteur réglable 150-180 mm
Fluide	R-600a
Charge de gaz (g)	60
Niveau sonore dB(A)	52
Contact sec	non
Thermostat de sécurité anti-congélation	non

## COMMANDE

Régulation	électronique
Affichage température	digital
Réglage hygrométrie	2 niveaux
Alarme température	visuelle et sonore
Alarme ouverture de porte	visuelle et sonore
Verrouillage de la commande	oui

## PERFORMANCES ÉNERGÉTIQUES

Classe climatique	5 (+40°C)
Consommation énergétique E24h (kWh/24 h)	1.76
Consommation énergétique annuelle AEC (kWh/an)	642
Classe énergétique	C

## ÉQUIPEMENTS

Grille acier plastifié GN2/1 (nb)	5
Nombre de niveaux max.	10
Hauteur de réglage (mm)	100
Charge max admissible sur grille (kg)	60

## DIMENSIONS ET POIDS

Dimensions (LxPxH) (mm)	750x750x1864
Hauteur sans pieds (mm)	1714
Cuve (LxPxH) (mm)	650x581x1510
Poids net (kg)	88

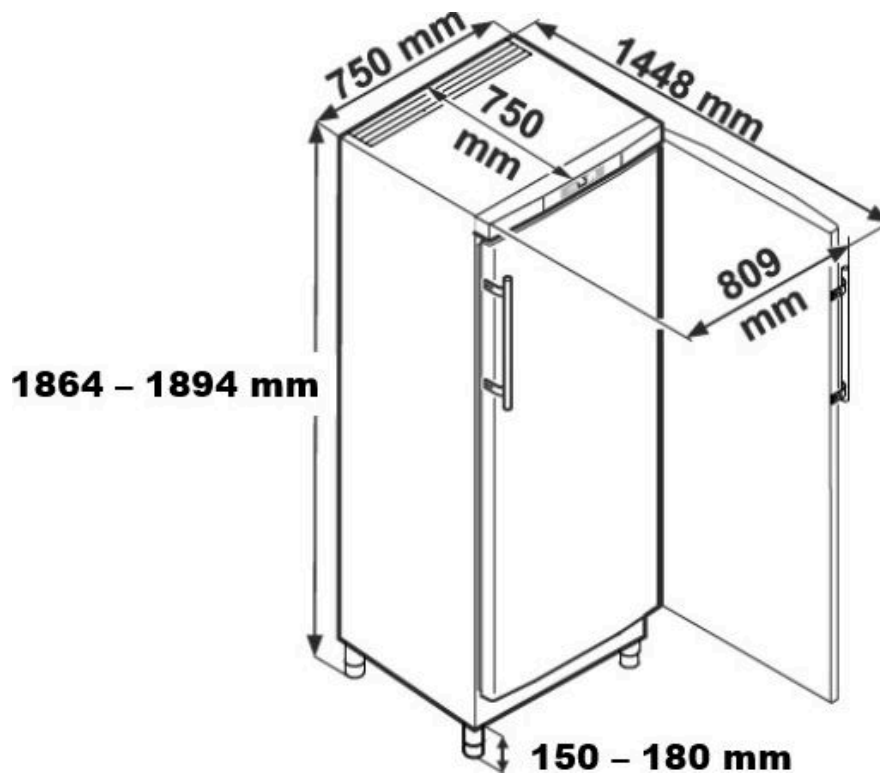
## ALIMENTATION

Tension (V)	230V (mono)
Fréquence (Hz)	50
Intensité (A)	1.5
Puissance électrique raccordée (W)	150
Dégagement calorifique (Wh/h)	107

## LOGISTIQUE

Dimensions emballage (LxPxH) (mm)	765x835x1905
Poids brut (kg)	96

## Schémas techniques



## Accessoires et options

## Accessoires

**7113485** Grille acier plastifié GN 2/1

**9086846** Jeu de 4 roulettes Ø 80 mm - hauteur totale 105 mm

**9094502** Pédale ouverture porte

**EJ32/2** Enregistreur de température mobile (seul)

**EJ32IN/2** Kit enregistreur de température mobile (avec kit de connexion USB pour PC)

## Options

**OP9** Passage de cuve Ø15 mm pour sonde GTC

**OP14D** Enregistreur de température sur disque 7j. - sonde PT 1000 étalonnée - sur attente 1,5M