

# ARMOIRE NEGATIVE QUALIFIABLE BIOPLUS 930L -25 °C +/-5K



## Informations produit

- › Armoire agréée ATEX intérieur et extérieur
- › Appareil qualifiable selon FD X15-140. Conforme "Bonne Pratique de Laboratoire".
- › Refroidissement ventilé température réglable de -25°C à -5°C
- › Système frigorifique avec dégivrage et évaporation automatique des condensats
- › Régulation électronique MPC 4.6 avec alarmes ouverture de porte et dépassement de température haute et basse
- › Mémorisation de la température min/max et des historiques d'alarmes
- › Contact sec pour report d'alarmes
- › Verrouillage de la commande
- › Carrosserie en acier laqué blanc
- › Cuve en acier inoxydable avec angles arrondis
- › Bandeau sur charnière pour un accès technique par l'avant. Maintenance aisée et nettoyage facilité
- › Porte avec serrure et sens d'ouverture réversible
- › Pédale d'ouverture de la porte
- › Rappel de porte automatique
- › Arrêt de la ventilation à l'ouverture de porte
- › Eclairage LED sur modèle avec porte vitrée
- › 2 passage de cuve diamètre 25mm pour mise en place d'une ou plusieurs sondes externes GTC et pour la qualification sur site
- › Equipée de 4 roulettes (2 fixes + 2 pivotantes avec frein) hauteur 125mm
- › Equipée de grilles renforcées charge max 40 kg
- › Fluide propre R-290

## Avantages



### + Conformité ATEX intérieur et extérieur

Cuve sécurisée pour le stockage de produits volatiles non corrosifs, agréée ATEX II 3G Ex ec nC ic IIB T1-T6 Gc catégorie 3 zone 2, intérieur et extérieur conformément à la directive 2014/34/UE.



### + Durabilité et ergonomie

Cuve intérieure en inox pour une plus grande durabilité et une meilleure hygiène. Pédale d'ouverture de porte pour une manipulation aisée et sécurisée.



### + Performance

Système de diffusion d'air basé sur un évaporateur tubes / ailettes ventilé avec une gaine de diffusion sur toute la surface arrière de l'appareil pour une stabilité et homogénéité de température optimale de  $\pm 5^{\circ}\text{C}$ .



### + Fiabilité

Tous les appareils bénéficient de la garantie 3 ans et sont livrés avec leur cartographie de contrôle de la température en 9 points selon le FD X15-140.

## Données techniques

### CARACTÉRISTIQUES TECHNIQUES

Volume brut (L.)	930
Volume utile (L)	702
Classe ATEX	II 3G Ex nA nC nL IIB T2 Gc
Homogénéité de la température	-25°C ± 5°C
Température (°C)	-25/-5 °C
Refroidissement	Ventilé
Dégivrage	Automatique
Évaporateur	tubes/ailettes
Condenseur	ventilé
Carrosserie	Laqué blanc
Cuve	Inox
Épaisseur d'isolation	60
Porte	Blanche
Inversion sens d'ouverture porte	Oui
Rappel de porte automatique	Oui
Serrure	Oui
Roulettes	2 roues fixes /2 roues 360° avec freins, 125 mm
Fluide	R290
Charge de gaz (g)	90
Niveau sonore dB(A)	49.5
Contact sec	Oui

### COMMANDE

Régulation	Électronique
Affichage température	Digital 1K
Alarme température	visuelle et sonore
Alarme ouverture de porte	Visuelle et sonore
Fonction HACCP	Oui
Verrouillage de la commande	Oui

### PERFORMANCES ÉNERGÉTIQUES

Classe climatique	SN-T (10°C à 43°C)
Consommation énergétique (kWh/24h)	6,12
Consommation énergétique annuelle (kWh/an)	2222

### ÉQUIPEMENTS

Grille acier plastifié (nb)	4
Dimensions grilles (LxP) (mm)	602x785
Nombre de niveaux max.	52
Hauteur de réglage (mm)	25
Charge max admissible sur grille (kg)	50
Tiroirs aluminium télescopiques (en accessoirs) (nb max)	13

### DIMENSIONS ET POIDS

Dimensions (LxPxH) (mm)	780x1045x2150
Cuve (LxPxH) (mm)	628x810x1475
Poids net (kg)	165

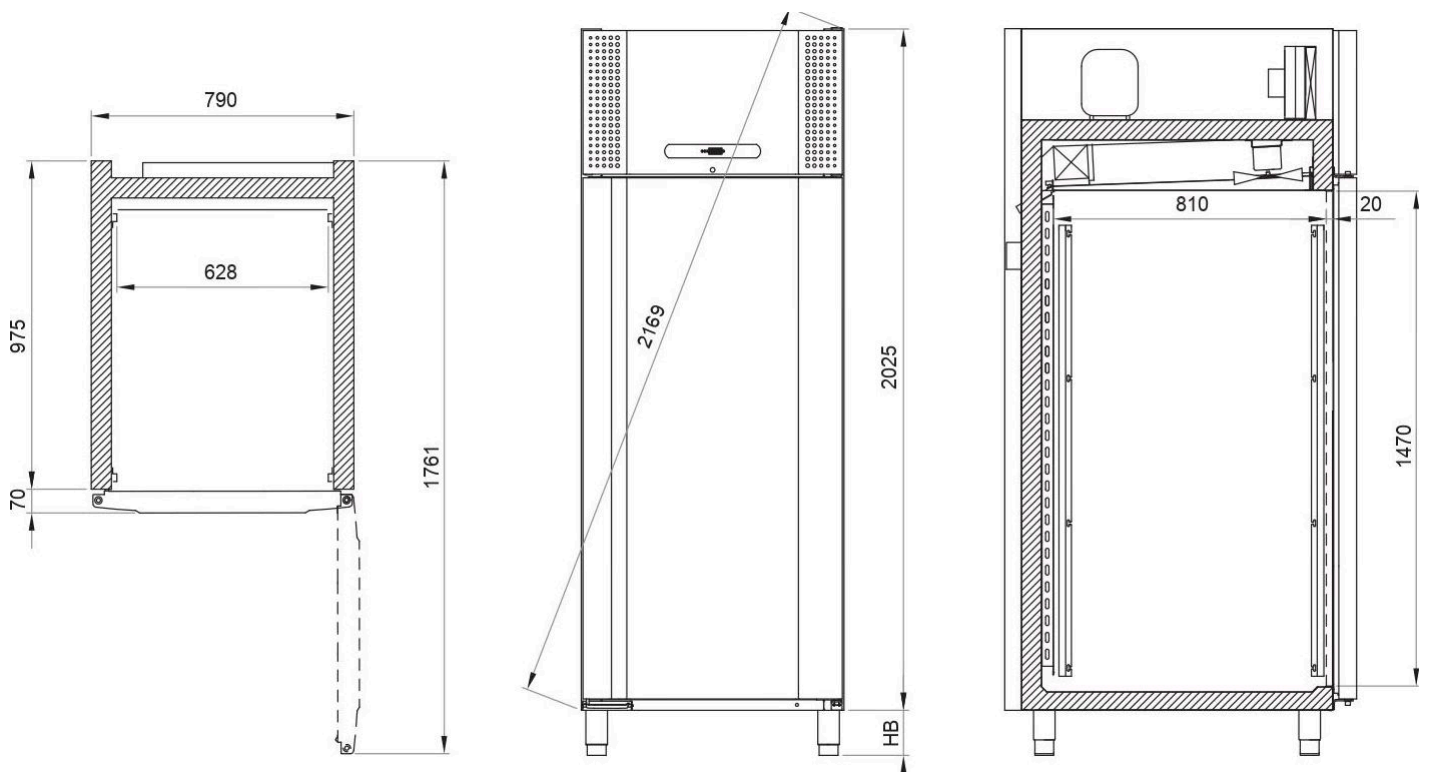
### ALIMENTATION

Tension (V)	230V (mono)
Fréquence (Hz)	50
Intensité (A)	4.68
Puissance électrique raccordée (W)	831
Dégagement calorifique (Wh/h)	255

### LOGISTIQUE

Dimensions emballage (LxPxH) (mm)	830x1130x2280
Poids brut (kg)	175

## Schémas techniques



## Accessoires et options

### Accessoires

**EJ32/2** Enregistreur de température mobile (seul)

**EJ32IN/2** Kit enregistreur de température mobile (avec kit de connexion USB pour PC)

**GP930** Plateau acier inox perforé ER930

**GIX930** Grille acier inox ER930

### Options

**INVERSION** Inversion du sens d'ouverture de porte (Gram)

**DINPLUS** Kit DIN pour ER600/660/930/1400