

Combiné ATEX 5°C ± 3°C et -20°C, 361 litres, porte pleine



Informations produit

- › Armoire agréée ATEX II 3/-G IIB+H2 T6
- › Appareil qualifiable selon FD X15-140, conforme "Bonne Pratique de Laboratoire".
- › 2 systèmes frigorifiques indépendants avec 2 moteurs et 2 régulations.
- › Refroidissement ventilé +5°C ± 3°C (réfrigérateur) et statique -25°C ± 5°C (congélateur).
- › Température réglable de +3°C à +16°C (réfrigérateur) et de -30°C à -5°C (congélateur).
- › Dégivrage automatique avec bac de récupération interne des condensats sur réfrigérateur et manuel sur congélateur.
- › Carrosserie en acier avec traitement epoxy blanc anti corrosion.
- › Cuve en ABS thermoformé avec angles arrondis.
- › Isolation polyuréthane haute densité épaisseur 55mm (réfrigérateur) et 70mm (congélateur) injectée sans HFC.
- › Portes avec serrure et sens d'ouverture réversible.
- › Arrêt de ventilation à l'ouverture de porte.
- › Rappel des portes automatique.
- › Poignées à dépression.
- › Passage de cuve Ø 15mm pour mise en place d'une ou plusieurs sondes externes GTC (Gestion Température Centralisée) PT100 ou numérique (pour chaque compartiment).
- › Passage de cuve Ø 30mm pour la qualification sur site, positionné sur la porte à 1/3 du haut (pour chaque compartiment).
- › Régulation électronique avec affichage & réglage par pas de 0,1 °C.
- › Verrouillage du clavier sécurisé par code PIN.
- › Alarme température haute/basse visuelle et sonore (seuils réglables). Alarme ouverture de porte visuelle et sonore.
- › Contact libre de potentiel (NO/NF) pour le raccordement à un système de contrôle à distance.
- › Sauvegarde des 3 dernières alarmes de température avec indication de la date de l'heure et de la durée. Sauvegarde des 3 dernières coupures de courant avec indication de la date de l'heure et de la durée.
- › Sauvegarde de la température mini et maxi.
- › Thermostat de sécurité anti-congélation à +2°C (réfrigérateur).

Avantages



+ Conformité ATEX 2014/34/UE

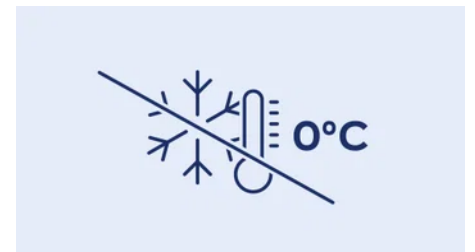
Toutes les enceintes avec cuve intérieure protégée contre les explosions sont certifiées conformes à la directive européenne 2014/34/UE (ATEX). Classifiés II 3/-G IIB+H2 T6, les enceintes sont adaptées pour le stockage de produits volatiles non corrosifs facilement inflammables dans des récipients fermés.

+ Bac de récupération des condensats

Pour éviter tout relâchements et émanations de substances volatiles dans l'environnement de travail, les enceintes agréées ATEX ont leur canal d'évacuation des eaux de condensats scellé. Celle-ci sont récupérées dans un bac positionné dans le fond de l'enceinte pour une évacuation manuelle sécurisée.

+ Cartographie de contrôle

Afin de garantir les performances de stabilité et d'homogénéité de la température d'air à l'intérieur de l'enceinte, tous les appareils sont cartographiés suivant la procédure FDX15-140 à l'aide de 9 capteurs de températures à réaction rapide.



+ Régulation électronique COMFORT+

La commande électronique Comfort+ permet un réglage précis de la température au 1/10 de degré et embarque de nombreuses fonctionnalités pour garantir le plus haut niveau de sécurité. (voir page info complète)

+ Performance et fiabilité

Avec ses deux compresseurs et circuits frigorifiques indépendants, les combinés professionnels vous offrent une grande souplesse d'utilisation et une fiabilité sans faille. La température de chaque compartiment est ainsi réglable indépendamment et en fonction de vos besoins. Ils peuvent être mis à l'arrêt séparément pour faciliter les opérations de dégivrage et nettoyage.

+ Thermostat de sécurité

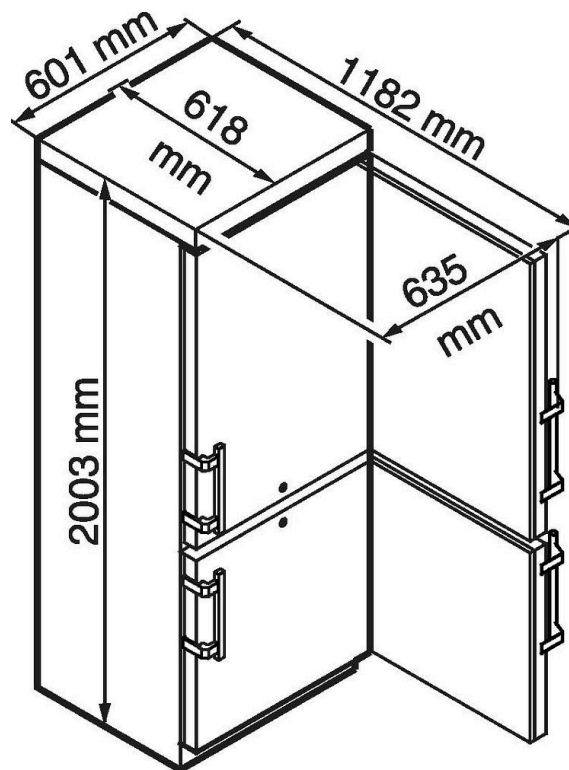
En cas de défaillance de la régulation électronique, un thermostat de sécurité indépendant évite une descente de la température interne en dessous de 0°C.

Données techniques

CARACTÉRISTIQUES TECHNIQUES		PERFORMANCES ÉNERGÉTIQUES	
Volume brut réfrigérateur (L)	254	Classe climatique	7 ($\leq +35^{\circ}\text{C}$ @ 75%RH)
Volume brut congélateur (L)	107	Consommation énergétique (kWh/24h)	1,8
Volume brut total (L)	361	Consommation énergétique annuelle (kWh/an)	657
Volume utile réfrigérateur	240 L		
Volume utile congélateur	105 L		
Volume utile total	345 L		
Classe ATEX	II 3/-G IIB+H2 T6		
Homogénéité de la température	$5^{\circ}\text{C} \pm 3^{\circ}\text{C} / -25^{\circ}\text{C} \pm 5^{\circ}\text{C}$		
Température ($^{\circ}\text{C}$)	$+3^{\circ}\text{C}$ à $+16^{\circ}\text{C} / -30^{\circ}\text{C}$ à -5°C		
Hygrométrie	65-75 %		
Refroidissement	ventilé / statique		
Dégivrage	automatique / manuel		
Évaporateur réfrigérateur / congélateur	roll-bond / tube alu périphérique		
Condenseur	statique		
Carrosserie	epoxy blanc		
Cuve	ABS		
Épaisseur d'isolation	55 / 70		
Type d'éclairage	Non		
Porte	Époxy blanc		
Inversion sens d'ouverture porte	oui		
Rappel de porte automatique	oui		
Serrure	Oui		
Fluide	R-600a		
Niveau sonore dB(A)	52		
Contact sec	oui		
Thermostat de sécurité anti-congélation	oui		
COMMANDE		ÉQUIPEMENTS	
Régulation	Électronique	Tablettes verre (nb)	4
Affichage température	double digital 0,1 $^{\circ}\text{C}$	Tiroirs congélateur (nb)	3
Alarme température	visuelle et sonore	Dimensions tablettes verre (LxP) (mm)	473x415
Alarme ouverture de porte	visuelle et sonore	Dimensions tiroirs sup. (LxPxH) (mm)	425x385x155
Fonction HACCP	oui	Dimensions tiroir inf. (LxPxH) (mm)	425x210x160
Verrouillage de la commande	code PIN	Nombre de niveaux max.	25
		Hauteur de réglage (mm)	32
		Charge admissible grille/tiroir (kg)	40 / 24
		DIMENSIONS ET POIDS	
		Dimensions (LxPxH) (mm)	600x615x2000
		Cuve réfrigérateur (LxPxH) (mm)	440x441x1105
		Cuve congélateur (LxPxH) (mm)	431x435x597
		Poids net (kg)	87
		ALIMENTATION	
		Tension (V)	230V (mono)
		Fréquence (Hz)	50
		Intensité (A)	1.5
		Puissance électrique raccordée (W)	260
		Dégagement calorifique (Wh/h)	111
		LOGISTIQUE	
		Dimensions emballage (LxPxH) (mm)	620x709x2055
		Poids brut (kg)	98

¹ appareil tête de série qualifié selon FD X15-140 - en température d'air pour une ambiance 22°C.
 Limite de responsabilité : ni le fabricant ni le vendeur ne peuvent être tenus pour responsables des dommages occasionnés par un dysfonctionnement de l'appareil, si celui-ci n'est pas raccordé à un système de surveillance à distance ou si ce système est inopérant.

Schémas techniques



Accessoires et options

Accessoires

- 9293629** Tablette verre (Ixp) 473x415 mm pour modèles LFKUEX / LFKEX / LCEXV

Options

- OP1/3** Remplacement de la serrure standard par une serrure spéciale
- OP12B** Inversion du sens d'ouverture de porte (B)
- OP14D** Enregistreur de température sur disque 7j. - sonde PT 1000 étalonnée - sur attente 1,5M