

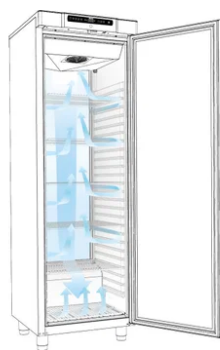
# ARMOIRE POSITIVE ATEX BLANCHE VITREE 218L



## Informations produit

- › Armoire agréée ATEX intérieur et extérieur
- › Refroidissement ventilé Température réglable de +2°C à +15°C
- › Evaporateur batterie et froid ventilé canalisé sur toute la hauteur de cuve avec dégivrage et évaporation automatique des condensats
- › Régulation électronique MPC 4.6 avec alarmes ouverture de porte et dépassement de température haute et basse
- › Mémorisation de la température min/max et des historiques d'alarmes
- › Contact sec libre de potentiel pour report d'alarmes
- › Verrouillage de la commande
- › Carrosserie en acier laqué blanc
- › Cuve en PS avec angles arrondis
- › Porte avec serrure et sens d'ouverture réversible
- › Rappel de porte automatique
- › Arrêt de la ventilation à l'ouverture de porte
- › Eclairage LED sur modèle avec porte vitrée
- › 1 passage de cuve diamètre 25mm pour mise en place d'une ou plusieurs sondes externes GTC
- › Equipée de grilles renforcées charge max 40 kg
- › Fluide propre R-600a

## Avantages



### + Conformité ATEX intérieur et extérieur

Cuve sécurisée pour le stockage de produits volatiles non corrosifs, agréée ATEX II 3G Ex ec nC ic IIB T1-T6 Gc catégorie 3 zone 2, intérieur et extérieur conformément à la directive 2014/34/UE.

### + Performance

Système de diffusion d'air basé sur un évaporateur tubes/ailettes ventilé avec une gaine de diffusion sur toute la surface arrière de l'appareil pour une stabilité et homogénéité de température optimale de  $\pm 3^{\circ}\text{C}$ .

### + Sécurité

Alarmes visuelle et sonore pour température haute et basse et ouverture de porte prolongée et report d'alarme par contact sec.

## Données techniques

### CARACTÉRISTIQUES TECHNIQUES

Volume brut (L.)	218
Volume utile (L)	189
Classe ATEX	II 3G Ex ec nC ic IIB T5 Gc
Température (°C)	+2 °C á +15 °C
Refroidissement	Ventilé
Dégivrage	Automatique
Évaporateur	tubes/ailettes
Condenseur	statique
Carrosserie	Laqué blanc
Cuve	PS
Épaisseur d'isolation	50 mm
Type d'éclairage	LED
Porte	Vitrée cadre blanc
Inversion sens d'ouverture porte	Non
Rappel de porte automatique	Oui
Serrure	Oui
Pieds inox	2 roues/2pieds
Fluide	R-600a
Charge de gaz (g)	45
Niveau sonore dB(A)	35.2
Contact sec	Oui
Thermostat de sécurité anti-congélation	Non

### COMMANDE

Régulation	Électronique
Affichage température	Digital 1K
Réglage hygrométrie	Non
Alarme température	visuelle et sonore
Alarme ouverture de porte	Visuelle et sonore
Fonction HACCP	Oui
Verrouillage de la commande	Oui

### PERFORMANCES ÉNERGÉTIQUES

Classe climatique	SN (10°C à 32°C)
Consommation énergétique (kWh/24h)	0,91
Consommation énergétique annuelle (kWh/an)	330

### ÉQUIPEMENTS

Grille acier plastifié (nb)	3
Dimensions grilles (LxP) (mm)	486x433
Nombre de niveaux max.	11 x 430 mm + 3 x 300 mm
Hauteur de réglage (mm)	50
Charge max admissible sur grille (kg)	40
Tiroirs aluminium télescopiques (en accessoi res) (nb max)	5 (P 430 mm) + 2 (P 300 mm)

### DIMENSIONS ET POIDS

Dimensions (LxPxH) (mm)	595x640x1220
Cuve (LxPxH) (mm)	461x437x644 + 461+315+233
Poids net (kg)	63.5

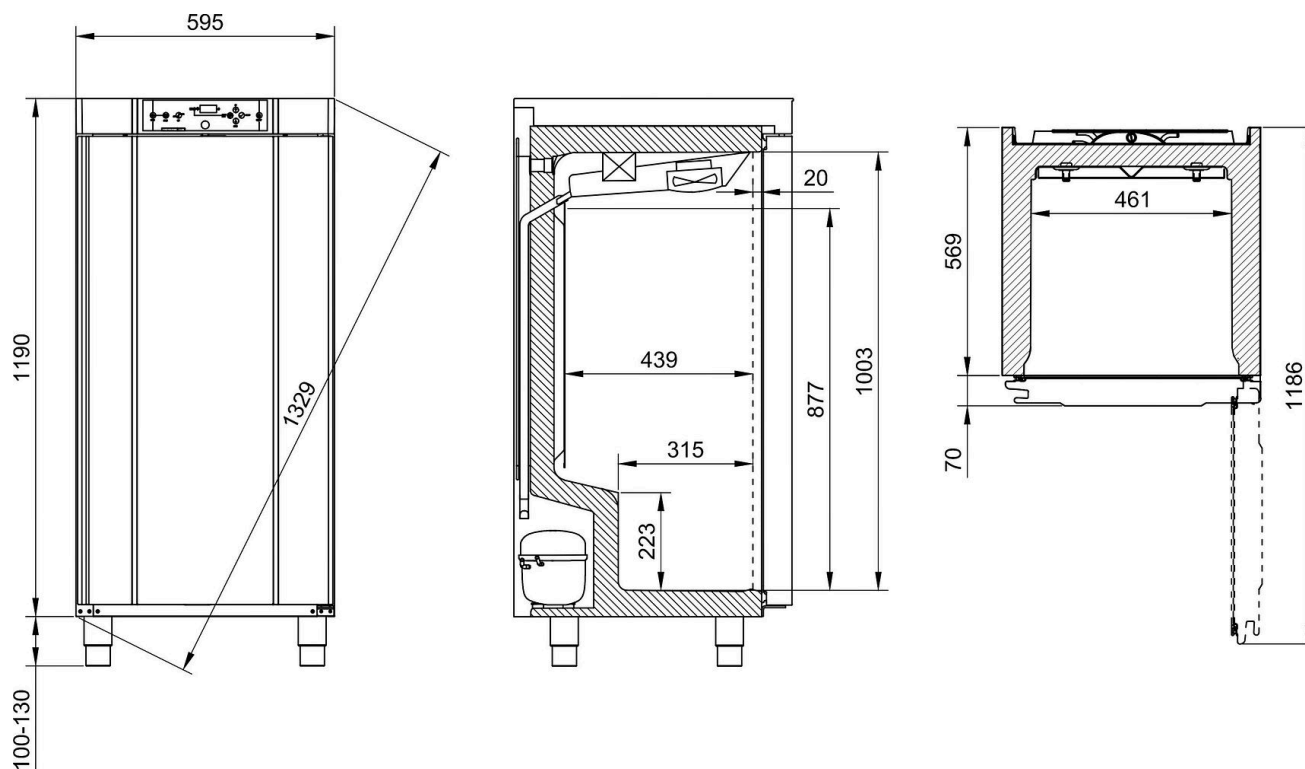
### ALIMENTATION

Tension (V)	230V (mono)
Fréquence (Hz)	50
Intensité (A)	0.65
Puissance électrique raccordée (W)	101
Dégagement calorifique (Wh/h)	36

### LOGISTIQUE

Dimensions emballage (LxPxH) (mm)	610x690x1270
Poids brut (kg)	73.5

## Schémas techniques



## Accessoires et options

### Accessoires

**GB430** Grille acier plastifié grande IIRR210/310/410

**GB300** Grille acier plastifié petite IIRR210/310/411