

Table top négatif, carrosserie epoxy blanc, 143L



Informations produit

- › Dégivrage manuel.
- › Régulation électronique de la température.
- › Alarmes porte et température.
- › Verrouillage des touches.
- › Cuve Easyclean thermoformée en ABS alimentaire.
- › Carrosserie en acier époxy blanc.
- › Porte réversible avec serrure.
- › Plaques évaporateur fixe charge max 24 kg.
- › Soupape de décompression pour réouverture immédiate de la porte.
- › Joint de porte magnétique clipsable facilement remplaçable.
- › Fluide propre R-600a.

Avantages



+ Facilité d'installation

Avec leur hauteur de 83cm, les table top professionnels s'intègrent facilement sous un plan de travail. Le système d'aspiration d'air sous la plinthe en façade permet de plus un encastrement sans nécessité de laisser un espace latéral.

Données techniques

CARACTÉRISTIQUES TECHNIQUES

Volume brut (L)	143
Volume utile (L)	133
Homogénéité de la température	non qualifiable
Température (°C)	-26°C à -9°C
Refroidissement	statique
Dégivrage	manuel
Évaporateur	plaques
Condenseur	statique
Carrosserie	epoxy blanc
Cuve	ABS
Épaisseur d'isolation	55
Porte	epoxy blanc
Inversion sens d'ouverture porte	oui
Rappel de porte automatique	non
Serrure	Oui
Fluide	R-600a
Charge de gaz (g)	48
Niveau sonore dB(A)	45
Contact sec	non

COMMANDE

Régulation	électronique
Affichage température	digital
Alarme température	visuelle et sonore
Alarme ouverture de porte	visuelle et sonore
Verrouillage de la commande	oui

PERFORMANCES ÉNERGÉTIQUES

Classe climatique	5 (+40°C)
Consommation énergétique (kWh/24h)	0.73
Consommation énergétique annuelle (kWh/an)	265

ÉQUIPEMENTS

Paniers (nb)	1
Tiroirs (nb)	3
Dimensions tiroirs sup. (LxPxH) (mm)	465x435x137
Dimensions panier inf (LxPxH) (mm)	465x295x137
Charge admissible sur évaporateurs (kg)	24

DIMENSIONS ET POIDS

Dimensions (LxPxH) (mm)	600x615x830
Cuve (LxPxH) (mm)	474x443x676
Poids net (kg)	40

ALIMENTATION

Tension (V)	230V (mono)
Fréquence (Hz)	50
Intensité (A)	0.6
Puissance électrique raccordée (W)	100
Dégagement calorifique (Wh/h)	100

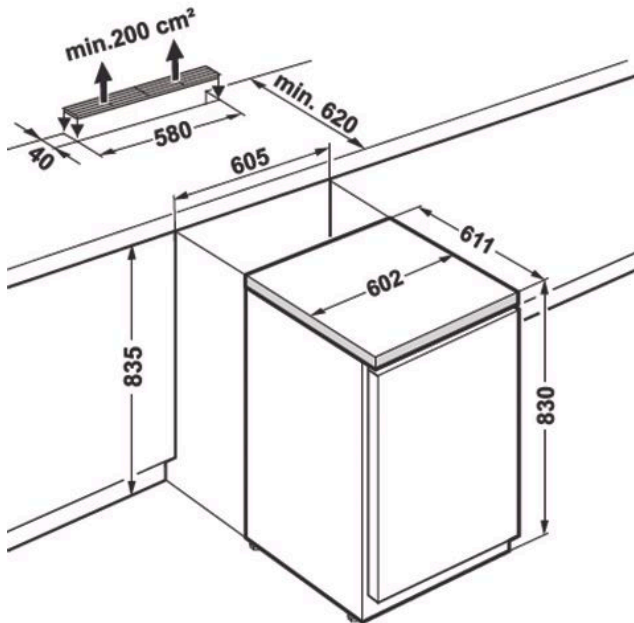
LOGISTIQUE

Dimensions emballage (LxPxH) (mm)	615x709x875
Poids brut (kg)	41

Schémas techniques

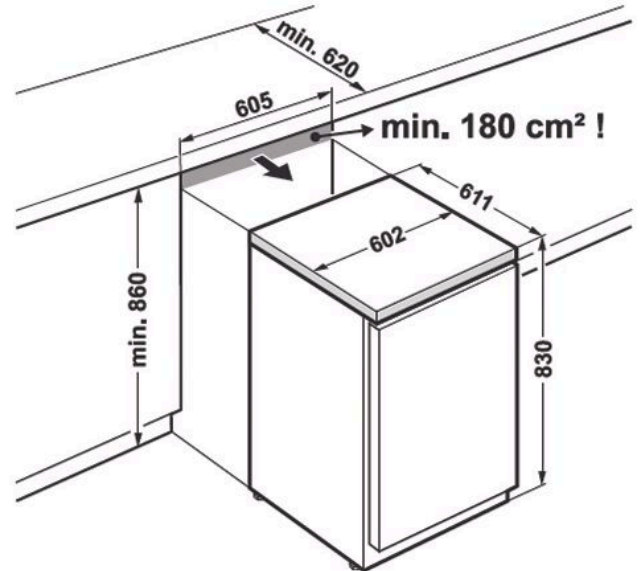
Variante 1

Pour assurer la ventilation à l'arrière de l'appareil, le plan de travail doit présenter une section d'aération d'une surface minimale de 200 cm².



Variante 2

Lorsque le plan de travail est dépourvu de grille de ventilation, la hauteur de la niche doit être de 860 mm minimum, afin de garantir une bonne évacuation de la chaleur vers l'avant.



Accessoires et options

Accessoires

9876691 Cadre de superposition blanc

EJ32IN/2 Kit enregistreur de température mobile (avec kit de connexion USB pour PC)

EJ32/2 Enregistreur de température mobile (seul)

Options

OP9 Passage de cuve Ø15 mm pour sonde GTC

OP14D Enregistreur de température sur disque 7j. - sonde PT 1000 étalonnée - sur attente 1,5M