

ARMOIRE LABO POSITIVE VITREE BIOPLUS 930L QUALIFIABLE +5°C +/-2K



Informations produit

- › Armoire agréée ATEX intérieur et extérieur
- › Appareil qualifiable selon FD X15-140. Conforme "Bonne Pratique de Laboratoire".
- › Refroidissement ventilé température réglable de -2°C à +20°C
- › Evaporateur batterie et froid ventilé canalisé sur toute la hauteur de cuve avec dégivrage et évaporation automatique des condensats
- › Régulation électronique MPC 4.6 avec alarmes ouverture de porte et dépassement de température haute et basse
- › Mémorisation de la température min/max et des historiques d'alarmes
- › Contact sec libre de potentiel pour report d'alarmes
- › Verrouillage de la commande
- › Thermostat de sécurité anti-congélation
- › Carrosserie en acier laqué blanc
- › Cuve en acier inoxydable avec angles arrondis
- › Bandeau sur charnière pour un accès technique par l'avant. Maintenance aisée et nettoyage facilité
- › Porte avec serrure et sens d'ouverture réversible
- › Pédale d'ouverture de porte
- › Rappel de porte automatique
- › Arrêt de la ventilation à l'ouverture de porte
- › Eclairage LED sur modèle avec porte vitrée
- › 2 passages de cuve diamètre 25mm pour mise en place d'une ou plusieurs sondes externes GTC et pour la qualification sur site
- › Equipée de 4 roulettes (2 fixes + 2 pivotantes avec frein) hauteur 125mm
- › Equipée de grilles renforcées charge max 40 kg
- › Fluide propre R-290

Avantages



+ Conformité ATEX intérieur et extérieur

Cuve sécurisée pour le stockage de produits volatiles non corrosifs, agréée ATEX II 3G Ex ec nC ic IIB T1-T6 Gc catégorie 3 zone 2, intérieur et extérieur conformément à la directive 2014/34/UE.



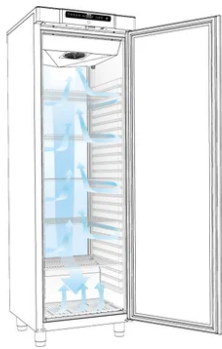
+ Robustesse et ergonomie

Cuve intérieure en inox pour une plus grande durabilité et une meilleure hygiène. Pédale d'ouverture de porte pour une manipulation aisée et sécurisée.



+ Fiabilité

Tous les appareils bénéficient de la garantie 3 ans et sont livrés avec leur cartographie de contrôle de la température en 9 points selon le FD X15-140.



+ Performance

Système de diffusion d'air basé sur un évaporateur tubes/ailettes ventilé avec une gaine de diffusion sur toute la surface arrière de l'appareil pour une stabilité et homogénéité de température optimale de $\pm 3^{\circ}\text{C}$.

Données techniques

CARACTÉRISTIQUES TECHNIQUES

| | |
|---|-----------------------------|
| Volume brut (L.) | 930 |
| Volume utile (L) | 702 |
| Classe ATEX | II 3G Ex nA nC nL IIB T2 Gc |
| Homogénéité de la température | 5°C ± 2°C |
| Température (°C) | -2/+20 °C |
| Refroidissement | Ventilé |
| Dégivrage | Automatique |
| Évaporateur | tubes/ailettes |
| Condenseur | ventilé |
| Carrosserie | Laqué blanc |
| Cuve | Inox |
| Épaisseur d'isolation | 60 mm |
| Type d'éclairage | LED |
| Porte | Vitrée cadre blanc |
| Inversion sens d'ouverture porte | Oui |
| Rappel de porte automatique | Oui |
| Serrure | Oui |
| Pieds inox | hauteur réglable 135-200 mm |
| Fluide | R-290 |
| Charge de gaz (g) | 126 |
| Niveau sonore dB(A) | 48.5 |
| Contact sec | Oui |
| Thermostat de sécurité anti-congélation | Oui |

COMMANDE

| | |
|-----------------------------|--------------------|
| Régulation | Électronique |
| Affichage température | Digital 1K |
| Réglage hygrométrie | Froid sec |
| Alarme température | visuelle et sonore |
| Alarme ouverture de porte | Visuelle et sonore |
| Fonction HACCP | Oui |
| Verrouillage de la commande | Oui |

PERFORMANCES ÉNERGÉTIQUES

| | |
|--|---------------------|
| Classe climatique | SN-ST (10°C à 38°C) |
| Consommation énergétique (kWh/24h) | 2,81 |
| Consommation énergétique annuelle (kWh/an) | 1020 |

ÉQUIPEMENTS

| | |
|--|---------|
| Grille acier plastifié (nb) | 4 |
| Dimensions grilles (LxP) (mm) | 602x785 |
| Nombre de niveaux max. | 52 |
| Hauteur de réglage (mm) | 25 |
| Charge max admissible sur grille (kg) | 50 |
| Tiroirs aluminium télescopiques (en accessoirs) (nb max) | 13 |

DIMENSIONS ET POIDS

| | |
|-------------------------|---------------|
| Dimensions (LxPxH) (mm) | 780x1045x2150 |
| Cuve (LxPxH) (mm) | 628x810x1475 |
| Poids net (kg) | 165 |

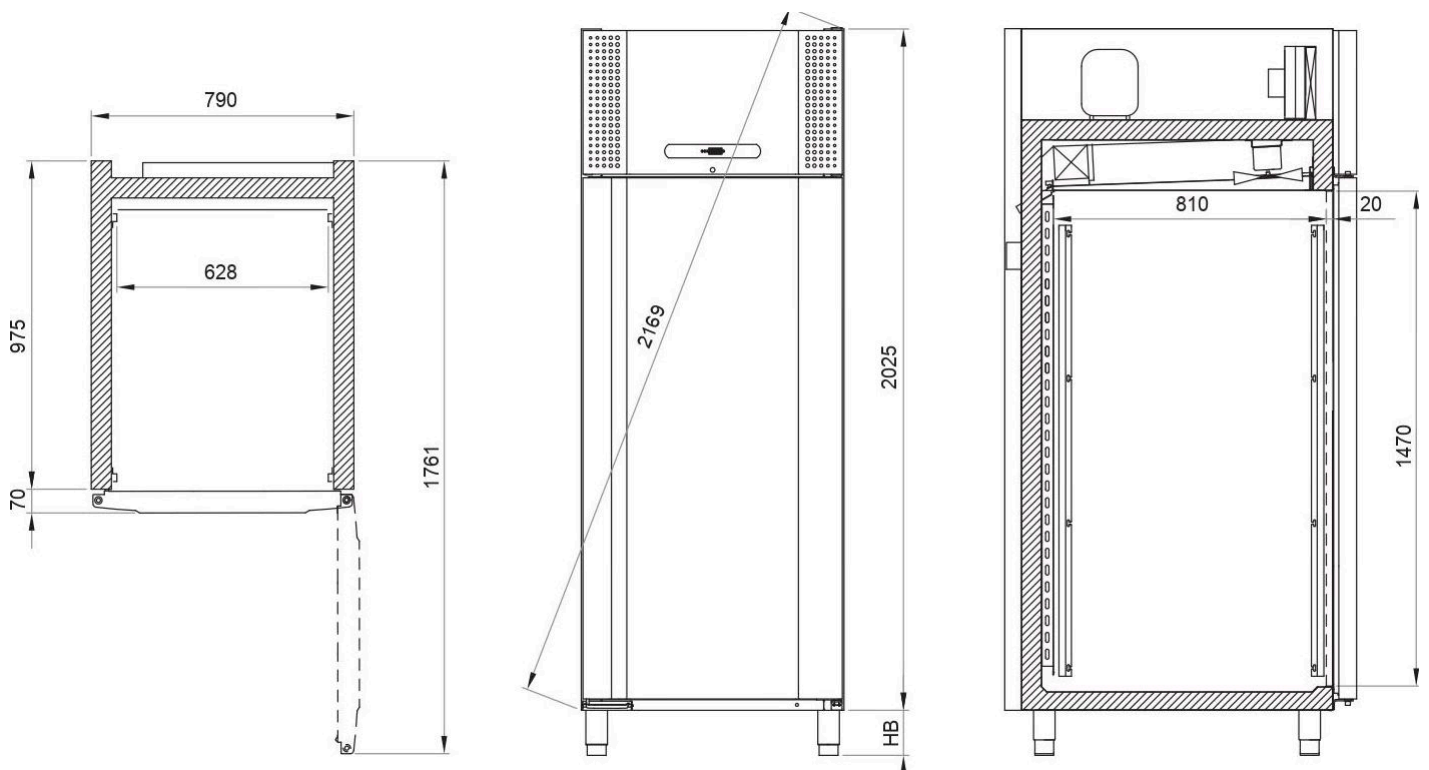
ALIMENTATION

| | |
|------------------------------------|-------------|
| Tension (V) | 230V (mono) |
| Fréquence (Hz) | 50 |
| Puissance électrique raccordée (W) | 627 |
| Dégagement calorifique (Wh/h) | 117 |

LOGISTIQUE

| | |
|-----------------------------------|---------------|
| Dimensions emballage (LxPxH) (mm) | 830x1130x2280 |
| Poids brut (kg) | 175 |

Schémas techniques



Accessoires et options

Accessoires

EJ32/2 Enregistreur de température mobile (seul)

EJ32IN/2 Kit enregistreur de température mobile (avec kit de connexion USB pour PC)

GP930 Plateau acier inox perforé ER930

GIX930 Grille acier inox ER930

Options

INVERSION Inversion du sens d'ouverture de porte (Gram)

DINPLUS Kit DIN pour ER600/660/930/1400