

Combiné professionnel positif/négatif, carrosserie blanche, 361L



Informations produit

- › Système frigorifique indépendant avec 2 moteurs et 2 régulations.
- › Régulation électronique avec alarmes porte et température.
- › Régulation protégée sous lexan.
- › Réglage du niveau d'hygrométrie (bas ou élevé).
- › Dégivrage entièrement automatique sur partie réfrigérateur et manuel sur partie congélateur.
- › Cuve Easyclean thermoformée en ABS alimentaire.
- › Carrosserie en acier avec traitement epoxy blanc anti corrosion.
- › Isolation haute densité sans CFC épaisseur 55 mm sur réfrigérateur et 70 mm sur congélateur.
- › Arrêt du ventilateur à l'ouverture de porte.
- › Réfrigérateur avec 3 grilles acier plastifié et congélateur avec 3 paniers.
- › Portes réversibles avec serrures et rappel automatique.
- › Joint de porte magnétique clipsable facilement remplaçable.
- › Fluide propre R-600a.

Avantages



+ Performance et fiabilité

Avec ses deux compresseurs et circuits frigorifiques indépendants, les combinés professionnels vous offrent une grande souplesse d'utilisation et une fiabilité sans faille. La température de chaque compartiment est ainsi réglable indépendamment et en fonction de vos besoins. Ils peuvent être mis à l'arrêt séparément pour faciliter les opérations de dégivrage et nettoyage.



+ Stockage sécurisé

La commande électronique vous garantit un stockage sécurisé de vos produits. Un affichage digital de la température de grande dimension vous permet un contrôle rapide et permanent de l'état de fonctionnement des 2 compartiments votre appareil. L'alarme température visuelle et sonore vous avertit de tout dépassement de la température de consigne de l'appareil. Une alarme visuelle et sonore d'ouverture de porte évite les déperditions inutiles de température lors d'une mauvaise fermeture de celle-ci. Pour éviter une mise à l'arrêt involontaire, la commande peut être verrouillée.



+ Rappel de porte automatique

La porte est équipée d'un dispositif de rappel automatique pour éviter les pertes de froid lors d'une mauvaise fermeture de celle-ci. Stable à 90° pour permettre un chargement confortable de l'armoire, le dispositif de rappel automatique s'enclenche à partir de 60°.



+ Cuve Easyclean

La cuve intérieure en ABS est thermoformée en une seule pièce pour une robustesse et une finition parfaite. Ses grands rayons d'angle permettent un nettoyage particulièrement facile et rapide.

+ Organisation claire du stockage

Pour vous permettre une organisation claire et un accès simplifié à vos produits, l'enceinte négative du combiné est équipée de paniers fils en acier plastifié. Facilement extractibles, ils permettent une identification et un stockage aisés des produits. En cas de stockage de gros volumes, les paniers et tablettes verre intermédiaires peuvent être complètement retirés de l'enceinte.

Données techniques

CARACTÉRISTIQUES TECHNIQUES

Volume brut réfrigérateur (L)	254
Volume brut congélateur (L)	107
Volume brut total (L)	361
Volume utile réfrigérateur	240 L
Volume utile congélateur	105 L
Volume utile total	345 L
Homogénéité de la température	non qualifiable
Température (°C)	+1°C à +15°C / -28°C à -14°C
Refroidissement	ventilé (réfrigérateur) / statique (congélateur)
Dégivrage	automatique (réfrigérateur) / manuel (congélateur)
Évaporateur réfrigérateur / congélateur	roll-bond / tube alu périphérique
Condenseur	statique
Carrosserie	epoxy blanc
Cuve	ABS
Épaisseur d'isolation	55 / 70
Type d'éclairage	Non
Porte	epoxy blanc
Inversion sens d'ouverture porte	oui
Rappel de porte automatique	oui
Serrure	Oui
Fluide	R-600a
Niveau sonore dB(A)	52
Contact sec	non
Thermostat de sécurité anti-congélation	non

COMMANDE

Régulation	électronique
Affichage température	double digital
Réglage hygrométrie	2 niveaux (réfrigérateur)
Alarme température	visuelle et sonore
Alarme ouverture de porte	visuelle et sonore
Verrouillage de la commande	oui

PERFORMANCES ÉNERGÉTIQUES

Classe climatique	5 (+40°C)
Consommation énergétique (kWh/24h)	1.3
Consommation énergétique annuelle (kWh/an)	475

ÉQUIPEMENTS

Grille acier plastifié (nb)	3
Tiroirs congélateur (nb)	3
Dimensions grilles (LxP) (mm)	478x420
Dimensions tiroirs sup. (LxPxH) (mm)	445x404x156
Dimensions tiroir inf. (LxPxH) (mm)	445x257x165
Nombre de niveaux max.	25
Hauteur de réglage (mm)	32
Charge admissible grille/tiroir (kg)	45 / 24

DIMENSIONS ET POIDS

Dimensions (LxPxH) (mm)	600x615x2000
Cuve réfrigérateur (LxPxH) (mm)	440x435x1105
Cuve congélateur (LxPxH) (mm)	431x435x597
Poids net (kg)	82

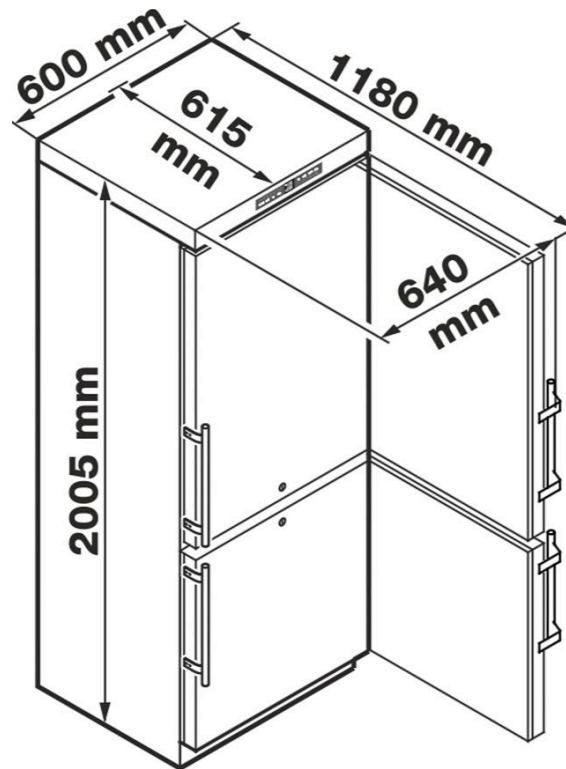
ALIMENTATION

Tension (V)	230V (mono)
Fréquence (Hz)	50
Intensité (A)	1.5
Puissance électrique raccordée (W)	260
Dégagement calorifique (Wh/h)	111

LOGISTIQUE

Dimensions emballage (LxPxH) (mm)	620x709x2055
Poids brut (kg)	88

Schémas techniques



Accessoires et options

Accessoires

7113333 Grille acier plastifié (lxp) 478x420 mm

EJ32IN/2 Kit enregistreur de température mobile (avec kit de connexion USB pour PC)

EJ32/2 Enregistreur de température mobile (seul)

Options

OP9 Passage de cuve Ø15 mm pour sonde GTC

OP14D Enregistreur de température sur disque 7j. - sonde PT 1000 étalonnée - sur attente 1,5M