

Armoire positive 5°C ± 3°C, 152 litres, porte vitrée



Informations produit

- › Appareil qualifiable selon FD X15-140, conforme "Bonne Pratique de Laboratoire".
- › Refroidissement ventilé +5°C ± 3°C.
- › Température réglable de +3°C à +16°C.
- › Dégivrage et évaporation des condensats automatique.
- › Carrosserie en acier avec traitement epoxy blanc anti corrosion.
- › Cuve en ABS thermoformé avec angles arrondis.
- › Isolation polyuréthane haute densité épaisseur 55mm (injectée sans HFC).
- › Porte vitrée avec serrure et sens d'ouverture réversible.
- › Eclairage LED avec interrupteur indépendant.
- › Arrêt de ventilation à l'ouverture de porte.
- › Rappel de porte automatique.
- › Poignée à dépression.
- › Passage de cuve Ø 15mm pour mise en place d'une ou plusieurs sondes externes GTC (Gestion Température Centralisée) PT100 ou numérique.
- › Passage de cuve Ø 30mm pour la qualification sur site, positionné sur le coté à 1/3 du haut.
- › Régulation électronique avec affichage & réglage par pas de 0,1 °C.
- › Verrouillage du clavier sécurisé par code PIN.
- › Alarme température haute/basse visuelle et sonore (seuils réglables).
- › Alarme ouverture de porte visuelle et sonore.
- › Contact libre de potentiel (NO/NF) pour le raccordement à un système de contrôle à distance.
- › Sauvegarde des 3 dernières alarmes de température avec indication de la date de l'heure et de la durée.
- › Sauvegarde des 3 dernières coupures de courant avec indication de la date de l'heure et de la durée.
- › Sauvegarde de la température mini et maxi.
- › Thermostat de sécurité anti-congélation à +2°C.
- › Equipée de grilles renforcées en acier plastifié, charge max 45kg.
- › Fluide propre R-600a.

Avantages



+ Cartographie de contrôle

Afin de garantir les performances de stabilité et d'homogénéité de la température d'air à l'intérieur de l'enceinte, tous les appareils sont cartographiés suivant la procédure FDX15-140 à l'aide de 9 capteurs de températures à réaction rapide.



+ Régulation électronique COMFORT+

La commande électronique Comfort+ permet un réglage précis de la température au 1/10 de degré et embarque de nombreuses fonctionnalités pour garantir le plus haut niveau de sécurité. (voir page info complète)



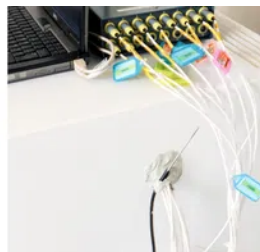
+ Passage de cuve 15 mm

Pour faciliter la mise en place de capteurs et sondes de températures filaires, les appareils sont équipés d'origine d'un passage de cuve de diamètre 15 mm.



+ Relais d'alarme

Les enceintes sont équipés d'un contact sec sans potentiel permettant de relayer les états d'alarmes (panne de courant et alarmes de température) vers un système d'avertissement externe.



+ Passage de cuve 30 mm

La qualification sur site des enceintes réfrigérées suivant le référentiel FDX15-140 nécessite la mise en place de 9 capteurs de températures dans l'enceinte. Pour faciliter le passage des câbles et éviter de perturber la cartographie en utilisant le passage de porte, les enceintes sont équipées d'origine d'un passage de cuve de diamètre 30 mm positionné sur le côté ou sur la porte suivant le modèle.



+ Facilité d'installation

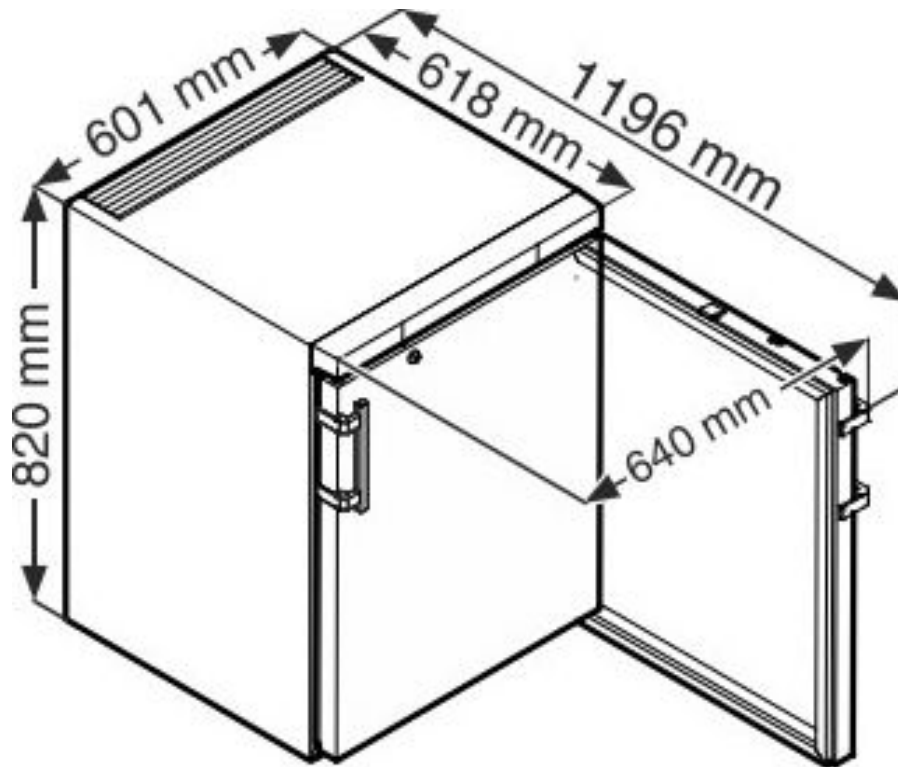
Avec leur hauteur de 83cm, les table top professionnels s'intègrent facilement sous un plan de travail. Le système d'aspiration d'air sous la plinthe en façade permet de plus un encastrement sans nécessité de laisser un espace latéral.

Données techniques

CARACTÉRISTIQUES TECHNIQUES		ÉQUIPEMENTS	
Volume brut (L)	152	Grille acier plastifié (nb)	3
Volume utile (L)	143	Dimensions grilles (LxP) (mm)	478x420
Homogénéité de la température	5°C ± 3°C	Nombre de niveaux max.	11
Température (°C)	+3°C à +16°C	Hauteur de réglage (mm)	32
Hygrométrie	65-75 %	Charge max admissible sur grille (kg)	45
Refroidissement	ventilé	Tiroirs aluminium télescopiques (en access oires) (nb max)	4 (H 55mm) / 3 (H 100m m)
Dégivrage	automatique	DIMENSIONS ET POIDS	
Évaporateur	roll-bond	Dimensions (LxPxH) (mm)	600x615x820
Condenseur	statique	Cuve (LxPxH) (mm)	440x435x670
Carrosserie	epoxy blanc	Poids net (kg)	43
Cuve	ABS	ALIMENTATION	
Épaisseur d'isolation	55	Tension (V)	230V (mono)
Type d'éclairage	LED	Fréquence (Hz)	50
Porte	vitrée cadre blanc	Intensité (A)	1
Inversion sens d'ouverture porte	oui	Puissance électrique raccordée (W)	100
Rappel de porte automatique	oui	Dégagement calorifique (Wh/h)	133
Serrure	Oui	LOGISTIQUE	
Fluide	R-600a	Dimensions emballage (LxPxH) (mm)	615x709x1015
Charge de gaz (g)	22	Poids brut (kg)	52
Niveau sonore dB(A)	47		
Contact sec	oui		
Thermostat de sécurité anti-congélation	oui		
COMMANDE			
Régulation	électronique		
Affichage température	digital 0,1°C		
Alarme température	visuelle et sonore		
Alarme ouverture de porte	visuelle et sonore		
Fonction HACCP	oui		
Verrouillage de la commande	code PIN		
PERFORMANCES ÉNERGÉTIQUES			
Classe climatique	7 (+35°C)		
Consommation énergétique (kWh/24h)	1,01		
Consommation énergétique annuelle (kWh/ an)	369		

¹ appareil tête de série qualifié selon FD X15-140 - en température d'air pour une ambiance 22°C.
Limite de responsabilité : ni le fabricant ni le vendeur ne peuvent être tenus pour responsables des dommages occasionnés par un dysfonctionnement de l'appareil, si celui-ci n'est pas raccordé à un système de surveillance à distance ou si ce système est inopérant.

Schémas techniques



Accessoires et options

Accessoires

7113333	Grille acier plastifié (lxp) 478x420 mm
306503E	Tiroir aluminium (fond plein) façade plexi - dimensions utiles (lxpxh) 403x370x55 mm
306508E	Tiroir aluminium (fond plein) façade plexi - dimensions utiles (lxpxh) 403x370x100 mm
9590521	Rails rouleaux (Ø30 mm) unidirectionnels pour modèles LFKU et LGUEX
9592697	Cadre de superposition blanc pour modèles LFKU et LGUEX

Options

OP1/3	Remplacement de la serrure standard par une serrure spéciale
OP12A	Inversion du sens d'ouverture de porte
OP14D	Enregistreur de température sur disque 7j. - sonde PT 1000 étalonnée - sur attente 1,5M