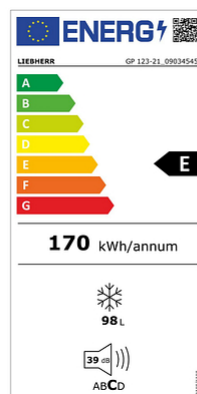


Congélateur électroménager, Smart Frost, 3 tiroirs, 98L



Informations produit

- › Refroidissement statique avec dégivrage manuel.
- › Régulation électronique avec affichage LCD et alarme température.
- › Carrosserie en acier avec traitement époxy blanc anti-corrosion.
- › Cuve EasyClean en ABS alimentaire avec angles arrondis.
- › Porte avec sens d'ouverture réversible.
- › Équipé de tiroirs transparents posés sur tablettes verre (pouvant être retirés pour modulation de l'espace).
- › Fluide propre R-600a.

Données techniques

CARACTÉRISTIQUES TECHNIQUES

Volume utile (L)	98
Homogénéité de la température	non qualifiable
Température (°C)	-25°C/-18°C
Refroidissement	statique (Smart Frost)
Dégivrage	manuel
Évaporateur	tube alu périphérique
Condenseur	statique
Carrosserie	epoxy blanc
Cuve	ABS
Porte	Époxy blanc
Inversion sens d'ouverture porte	oui
Rappel de porte automatique	non
Serrure	En option
Fluide	R-600a
Charge de gaz (g)	45
Niveau sonore dB(A)	39
Contact sec	non

COMMANDE

Régulation	Électronique
Affichage température	LCD
Alarme température	visuelle
Alarme ouverture de porte	non
Verrouillage de la commande	oui

PERFORMANCES ÉNERGÉTIQUES

Classe climatique	SN-T (10°C à 43°C)
Consommation énergétique E24h (kWh/24 h)	0.47
Consommation énergétique annuelle AEC (kWh/an)	170
Classe énergétique	E

ÉQUIPEMENTS

Tiroirs (nb)	3
Dimensions tiroirs sup. (LxPxH) (mm)	365x375x190
Dimensions tiroir inf. (LxPxH) (mm)	365x230x225

DIMENSIONS ET POIDS

Dimensions (LxPxH) (mm)	553x624x851
Cuve (LxPxH) (mm)	420x445x630
Poids net (kg)	39.5

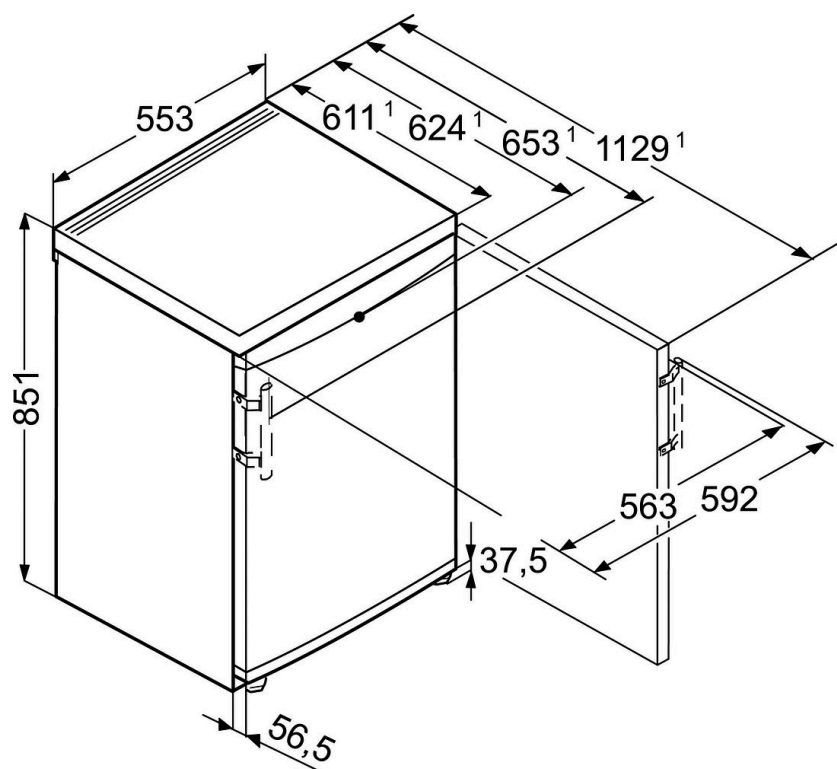
ALIMENTATION

Tension (V)	230V (mono)
Fréquence (Hz)	50
Puissance électrique raccordée (W)	120
Dégagement calorifique (Wh/h)	216

LOGISTIQUE

Dimensions emballage (LxPxH) (mm)	580x660x895
Poids brut (kg)	44.5

Schémas techniques



Accessoires et options

Options

OP1/1 Serrure appareil 1 porte