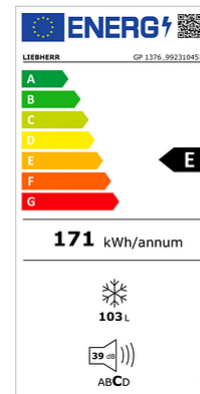


# Congélateur électroménager, Smart Frost, 3 tiroirs, 103L



## Informations produit

- › Refroidissement statique avec dégivrage manuel.
- › Régulation électronique avec affichage digital et alarme température.
- › Carrosserie en acier avec traitement époxy blanc anti-corrosion.
- › Cuve EasyClean en ABS alimentaire avec angles arrondis.
- › Porte avec sens d'ouverture réversible.
- › Équipé de tiroirs transparents posés sur tablettes verre (pouvant être retirés pour modulation de l'espace).
- › Fluide propre R-600a.

## Données techniques

## CARACTÉRISTIQUES TECHNIQUES

Volume utile (L)	103
Homogénéité de la température	non qualifiable
Température (°C)	-25°C/-18°C
Refroidissement	statique (Smart Frost)
Dégivrage	manuel
Évaporateur	tube alu périphérique
Condenseur	statique
Carrosserie	epoxy blanc
Cuve	ABS
Porte	epoxy blanc
Inversion sens d'ouverture porte	oui
Rappel de porte automatique	non
Serrure	En option
Fluide	R-600a
Charge de gaz (g)	47
Niveau sonore dB(A)	39
Contact sec	non

## COMMANDE

Régulation	électronique
Affichage température	digital
Alarme température	visuelle et sonore
Alarme ouverture de porte	non
Verrouillage de la commande	oui

## PERFORMANCES ÉNERGÉTIQUES

Classe climatique	+10°C à +43°C
Consommation énergétique E24h (kWh/24 h)	0.47
Consommation énergétique annuelle AEC (kWh/an)	171
Classe énergétique	E

## ÉQUIPEMENTS

Tiroirs (nb)	4
Dimensions tiroirs sup. (LxPxH) (mm)	365x375x135
Dimensions tiroir inf. (LxPxH) (mm)	365x230x140

## DIMENSIONS ET POIDS

Dimensions (LxPxH) (mm)	553x624x851
Cuve (LxPxH) (mm)	420x445x630
Poids net (kg)	39.5

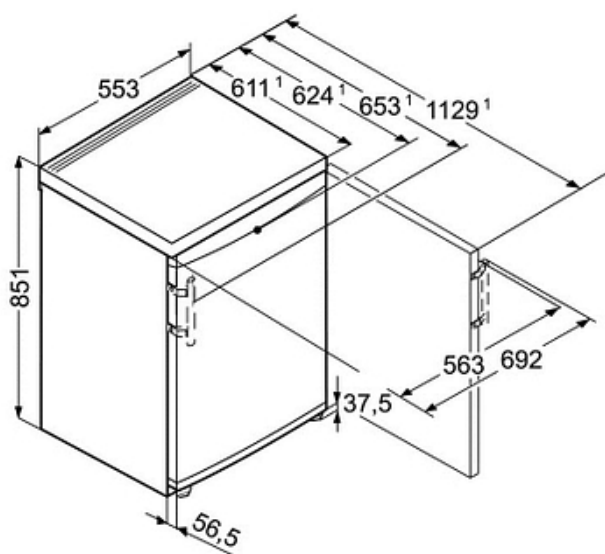
## ALIMENTATION

Tension (V)	230V (mono)
Fréquence (Hz)	50
Puissance électrique raccordée (W)	120
Dégagement calorifique (Wh/h)	216

## LOGISTIQUE

Dimensions emballage (LxPxH) (mm)	580x660x895
Poids brut (kg)	44.5

## Schémas techniques



## Accessoires et options

### Options

**OP1/1** Serrure appareil 1 porte