

# Table top positif labo vitré 125 L qualifiable +5°C +/-3K



## Informations produit

- › Armoire agréée ATEX intérieur et extérieur
- › Appareil qualifiable selon FD X15-140. Conforme "Bonne Pratique de Laboratoire".
- › Refroidissement ventilé Température réglable de +2°C à +20°C
- › Evaporateur batterie et froid ventilé canalisé sur toute la hauteur de cuve avec dégivrage et évaporation automatique des condensats
- › Régulation électronique MPC 4.6 avec alarmes ouverture de porte et dépassement de température haute et basse
- › Mémorisation de la température min/max et des historiques d'alarmes
- › Contact sec libre de potentiel pour report d'alarmes
- › Verrouillage de la commande
- › Thermostat de sécurité anti-congélation
- › Carrosserie en acier laqué blanc
- › Cuve en PS avec angles arrondis
- › Porte avec serrure et sens d'ouverture réversible
- › Rappel de porte automatique
- › Arrêt de la ventilation à l'ouverture de porte
- › Eclairage LED sur modèle avec porte vitrée
- › 2 passages de cuve diamètre 25mm pour mise en place d'une ou plusieurs sondes externes GTC et pour la qualification sur site
- › Equipée de grilles renforcées charge max 40 kg
- › Fluide propre R-600a

## Données techniques

### CARACTÉRISTIQUES TECHNIQUES

Volume brut (L)	125
Volume utile (L)	104
Classe ATEX	II 3G Ex ec nC ic IIB T6 Gc
Homogénéité de la température	5°C ± 3K
Température (°C)	+2 °C á +20 °C
Refroidissement	Ventilé
Dégivrage	Automatique
Évaporateur	tubes/ailettes
Condenseur	statique
Carrosserie	Laqué blanc
Cuve	PS
Épaisseur d'isolation	50 mm
Type d'éclairage	LED
Porte	Vitrée blanche
Inversion sens d'ouverture porte	Non
Rappel de porte automatique	Oui
Serrure	Oui
Pieds inox	2 roues/2pieds
Fluide	R-600a
Charge de gaz (g)	33
Niveau sonore dB(A)	33.6
Contact sec	Oui
Thermostat de sécurité anti-congélation	Oui

### COMMANDE

Régulation	Électronique
Affichage température	Digital 1K
Réglage hygrométrie	Non
Alarme température	visuelle et sonore
Alarme ouverture de porte	Visuelle et sonore
Fonction HACCP	Oui
Verrouillage de la commande	Oui

### PERFORMANCES ÉNERGÉTIQUES

Classe climatique	+10°C à +32°C
Consommation énergétique (kWh/24h)	0,79
Consommation énergétique annuelle (kWh/an)	287

### ÉQUIPEMENTS

Grille acier plastifié (nb)	3
Dimensions grilles (LxP) (mm)	486x433
Nombre de niveaux max.	4 x 430 mm + 3 x 300 mm
Hauteur de réglage (mm)	50
Charge max admissible sur grille (kg)	40
Tiroirs aluminium télescopiques (en accessoirs) (nb max)	2 (P 430 mm) + 2 (P 300 mm)

### DIMENSIONS ET POIDS

Dimensions (LxPxH) (mm)	595x640x830
Cuve (LxPxH) (mm)	461x437x264 + 461x315x223
Poids net (kg)	48.5

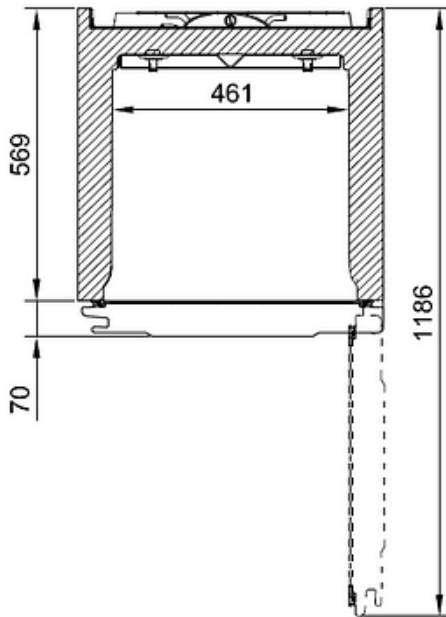
### ALIMENTATION

Tension (V)	230 V
Fréquence (Hz)	50
Intensité (A)	1.2
Puissance électrique raccordée (W)	100
Dégagement calorifique (Wh/h)	32

### LOGISTIQUE

Dimensions emballage (LxPxH) (mm)	610x690x880
Poids brut (kg)	51.5

## Schémas techniques



## Accessoires et options

### Accessoires

<b>GB430</b>	Grille acier plastifié grande IIRR210/310/410
<b>GB300</b>	Grille acier plastifié petite IIRR210/310/411
<b>TA420</b>	Tiroir aluminium grand (fond plein) IIRR210/310/410
<b>TA300</b>	Tiroir aluminium petit (fond plein) IIRR210/310/410
<b>TABS420</b>	Tiroir ABS (fond plein) IIRR210/310/410
<b>GP430</b>	Plateau acier inox perforé grand
<b>GP300</b>	Plateau acier inox perforé petit
<b>GIX430</b>	Grille acier inox grande IIRR210/310/410
<b>GIX300</b>	Grille acier inox petite IIRR210/310/410
<b>EJ32/2</b>	Enregistreur de température mobile (seul)
<b>EJ32IN/2</b>	Kit enregistreur de température mobile (avec kit de connexion USB pour PC)

### Options

<b>INVERSION</b>	Inversion du sens d'ouverture de porte
<b>DINCOMPACT</b>	Kit DIN pour IIRR210/310/410/610