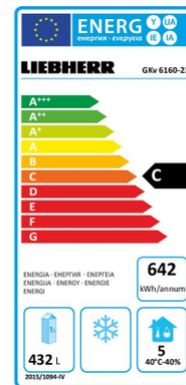


# Armoire positive GN2/1, cuve ABS, carrosserie inox, 586L



## Informations produit

- › Dégivrage entièrement automatique.
- › Régulation électronique de la température.
- › Alarmes porte et température.
- › Verrouillage des touches.
- › Cuve Easyclean thermoformée en ABS alimentaire.
- › Carrosserie en acier inox.
- › Isolation haute densité sans CFC épaisseur 50 mm.
- › Arrêt du ventilateur à l'ouverture de porte.
- › Pieds en acier inox réglables de 150 à 180 mm montés de série.
- › Porte réversible avec serrure et rappel automatique.
- › Grilles en acier plastifié charge max 60 kg, extractibles avec porte ouverte à 90°.
- › Joint de porte magnétique clipsable facilement remplaçable.
- › Fluide propre R-600a.
- › Possibilité d'associer les armoires positives GKv avec les armoires négatives GGv ou GG.

## Avantages



### + Performance du froid

Le système de réfrigération dynamique avec son évaporateur de grande dimension et son ventilateur puissant assure une production de froid rapide et homogène. Un contact de porte coupe la ventilation lors de son ouverture pour éviter les pertes de froid inutiles.



### + Stockage sécurisé

La commande électronique vous garantit un stockage sécurisé de vos produits. Un affichage digital de la température de grande dimension vous permet un contrôle rapide et permanent de l'état de fonctionnement de votre appareil. L'alarme température visuelle et sonore vous avertit de tout dépassement de la température de consigne de l'appareil. Une alarme visuelle et sonore d'ouverture de porte évite les déperditions inutiles de température lors d'une mauvaise fermeture de celle-ci. Pour éviter une mise à l'arrêt involontaire, la commande peut être verrouillée.



### + Robustesse des équipements

Les grilles renforcées au format GN2/1 peuvent supporter des charges allant jusqu'à 60kg permettant ainsi de stocker sans problème les conditionnements les plus lourds.



### + Utilisation extrême

La performance des composants combiné à une isolation polyuréthane haute densité garantissent une conservation des produits dans les meilleures conditions et ce jusqu'à des températures ambiantes extrêmes pouvant aller jusqu'à 40°C.



### + Chargement modulaire

La cuve avec glissières embouties dans la paroi sur toute la hauteur de la cuve permet une modulation optimale du chargement (jusqu'à 10 niveaux espacés de 100mm) sans nécessité d'ajouter de glissières supplémentaires.



### + Rappel de porte automatique

La porte est équipé d'un dispositif de rappel automatique pour éviter les pertes de froid lors d'une mauvaise fermeture de celle-ci. Stable à 90° pour permettre un chargement confortable de l'armoire, le dispositif de rappel automatique s'enclenche à partir de 60°.

## Données techniques

## CARACTÉRISTIQUES TECHNIQUES

|   |                             |
|---|-----------------------------|
| Volume brut (L)                         | 586                         |
| Volume utile (L)                        | 432                         |
| Homogénéité de la température           | non qualifiable             |
| Température (°C)                        | +1°C à +15°C                |
| Refroidissement                         | ventilé                     |
| Dégivrage                               | automatique                 |
| Évaporateur                             | roll-bond                   |
| Condenseur                              | statique                    |
| Carrosserie                             | inox                        |
| Cuve                                    | ABS                         |
| Épaisseur d'isolation                   | 50                          |
| Porte                                   | inox                        |
| Inversion sens d'ouverture porte        | oui                         |
| Rappel de porte automatique             | oui                         |
| Serrure                                 | Oui                         |
| Pieds inox                              | hauteur réglable 150-180 mm |
| Fluide                                  | R-600a                      |
| Charge de gaz (g)                       | 60                          |
| Niveau sonore dB(A)                     | 52                          |
| Contact sec                             | non                         |
| Thermostat de sécurité anti-congélation | non                         |

## COMMANDE

|                             |                    |
|-----------------------------|--------------------|
| Régulation                  | électronique       |
| Affichage température       | digital            |
| Réglage hygrométrie         | 2 niveaux          |
| Alarme température          | visuelle et sonore |
| Alarme ouverture de porte   | visuelle et sonore |
| Verrouillage de la commande | oui                |

## PERFORMANCES ÉNERGÉTIQUES

|  |           |
|--|-----------|
| Classe climatique                              | 5 (+40°C) |
| Consommation énergétique E24h (kWh/24 h)       | 1.76      |
| Consommation énergétique annuelle AEC (kWh/an) | 642       |
| Classe énergétique                             | C         |

## ÉQUIPEMENTS

|                                       |     |
|---------------------------------------|-----|
| Grille acier plastifié GN2/1 (nb)     | 5   |
| Nombre de niveaux max.                | 10  |
| Hauteur de réglage (mm)               | 100 |
| Charge max admissible sur grille (kg) | 60  |

## DIMENSIONS ET POIDS

|                         |              |
|-------------------------|--------------|
| Dimensions (LxPxH) (mm) | 750x750x1864 |
| Hauteur sans pieds (mm) | 1714         |
| Cuve (LxPxH) (mm)       | 650x581x1510 |
| Poids net (kg)          | 85           |

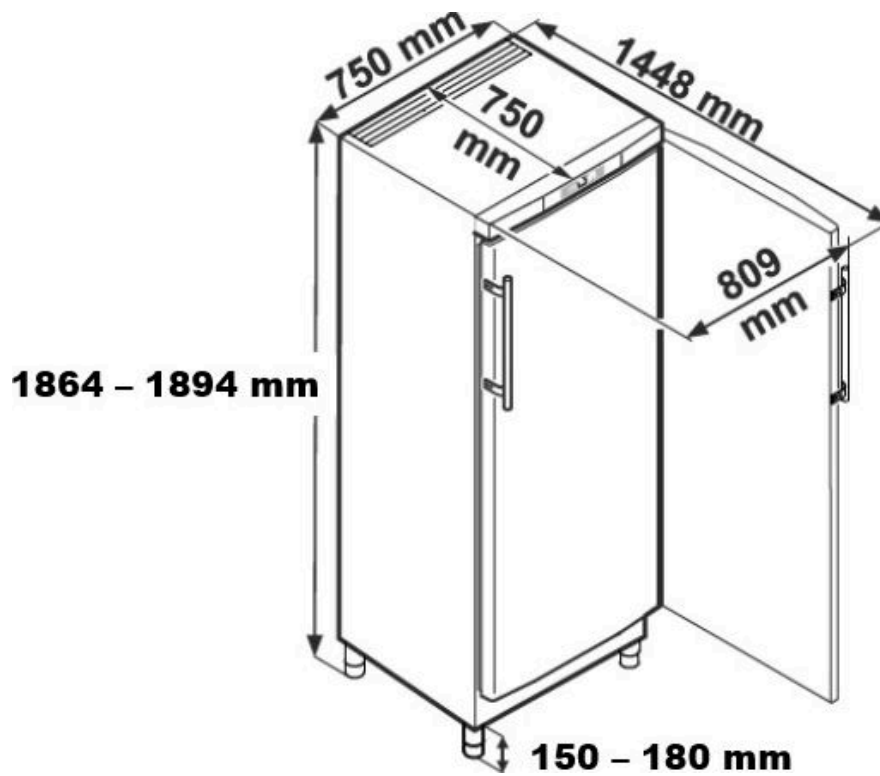
## ALIMENTATION

|                                    |             |
|------------------------------------|-------------|
| Tension (V)                        | 230V (mono) |
| Fréquence (Hz)                     | 50          |
| Intensité (A)                      | 1.5         |
| Puissance électrique raccordée (W) | 150         |
| Dégagement calorifique (Wh/h)      | 107         |

## LOGISTIQUE

|                                   |              |
|-----------------------------------|--------------|
| Dimensions emballage (LxPxH) (mm) | 765x835x1905 |
| Poids brut (kg)                   | 95           |

## Schémas techniques



## Accessoires et options

### Accessoires

**7113485** Grille acier plastifié GN 2/1

**9086846** Jeu de 4 roulettes Ø 80 mm - hauteur totale 105 mm

**9094502** Pédale ouverture porte

**EJ32/2** Enregistreur de température mobile (seul)

**EJ32IN/2** Kit enregistreur de température mobile (avec kit de connexion USB pour PC)

### Options

**OP9** Passage de cuve Ø15 mm pour sonde GTC

**OP14D** Enregistreur de température sur disque 7j. - sonde PT 1000 étalonnée - sur attente 1,5M