

Armoire positive 5°C± 2°C, 394 litres, porte pleine**Informations produit**

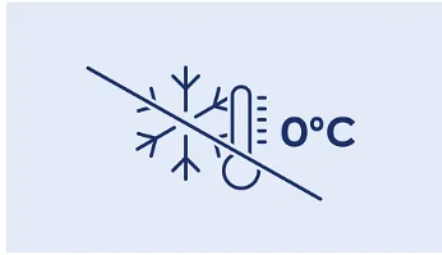
- › Appareil qualifiable selon FD X15-140, conforme "Bonne Pratique de Laboratoire".
- › Refroidissement ventilé +5°C ± 2°C.
- › Température réglable de +3°C à +16°C.
- › Dégivrage et évaporation des condensats automatique.
- › Ecran de protection de l'évaporateur anti-congélation.
- › Carrosserie en acier avec traitement epoxy blanc anti corrosion.
- › Cuve en PS thermoformé avec angles arrondis.
- › Porte avec serrure et sens d'ouverture réversible.
- › Arrêt de ventilation à l'ouverture de porte.
- › Rappel de porte automatique.
- › Poignée à dépression avec traitement antibactérien.
- › Eclairage LED vertical sur toute la hauteur de la cuve.
- › Passage de cuve Ø 15mm pour mise en place d'une ou plusieurs sondes externes GTC (Gestion Température Centralisée) PT100 ou numérique.
- › Passage de cuve Ø 30mm pour la qualification sur site, positionné sur le coté à 1/3 du haut.
- › Régulation électronique avec affichage & réglage par pas de 0,1 °C.
- › Verrouillage du clavier sécurisé par code PIN.
- › Alarme température haute/basse visuelle et sonore (seuils réglables).
- › Alarme ouverture de porte visuelle et sonore.
- › Alarme coupure de courant visuelle et sonore avec batterie d'autonomie 12H.
- › Contact libre de potentiel (NO/NF) pour le raccordement à un système de contrôle à distance.
- › Sauvegarde des 10 dernières alarmes avec indication de la date, de l'heure et de la température maximale atteinte.
- › Sauvegarde de la température mini et maxi.
- › Data logger intégré et port USB pour le téléchargement des enregistrements de température.
- › Thermostat de sécurité anti-congélation.
- › Equipée de grilles renforcées en acier plastifié, charge max 45kg.
- › Fluide propre R-600a.

Avantages



+ Cartographie de contrôle

Afin de garantir les performances de stabilité et d'homogénéité de la température d'air à l'intérieur de l'enceinte, tous les appareils sont cartographiés suivant la procédure FDX15-140 à l'aide de 9 capteurs de températures à réaction rapide.



+ Thermostat de sécurité

En cas de défaillance de la régulation électronique, un thermostat de sécurité indépendant évite une descente de la température interne en dessous de 0°C.



+ Passage de cuve 15 mm

Pour faciliter la mise en place de capteurs et sondes de températures filaires, les appareils sont équipés d'origine d'un passage de cuve de diamètre 15 mm.



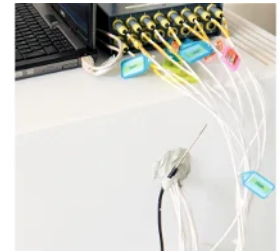
+ Ecran de protection évaporateur

Les enceintes sont équipées d'un écran de protection de l'évaporateur pour éviter tout risque de congélation des produits qui pourraient entrer en contact avec celui-ci lors d'une mauvaise opération de chargement.



+ Relais d'alarme

Les enceintes sont équipés d'un contact sec sans potentiel permettant de relayer les états d'alarmes (panne de courant et alarmes de température) vers un système d'avertissement externe.



+ Passage de cuve 30 mm

La qualification sur site des enceintes réfrigérées suivant le référentiel FDX15-140 nécessite la mise en place de 9 capteurs de températures dans l'enceinte. Pour faciliter le passage des câbles et éviter de perturber la cartographie en utilisant le passage de porte, les enceintes sont équipées d'origine d'un passage de cuve de diamètre 30 mm positionné sur le côté ou sur la porte suivant le modèle.

Données techniques

CARACTÉRISTIQUES TECHNIQUES

Volume brut (L)	394
Volume utile (L)	298
Homogénéité de la température	5°C ± 2°C
Température (°C)	+3°C à +16°C
Refroidissement	ventilé
Dégivrage	automatique
Évaporateur	roll-bond
Condenseur	statique
Carrosserie	epoxy blanc
Cuve	PS
Épaisseur d'isolation	45
Type d'éclairage	LED vertical
Porte	epoxy blanc
Inversion sens d'ouverture porte	oui
Rappel de porte automatique	oui
Serrure	Oui
Fluide	R-600a
Charge de gaz (g)	55
Niveau sonore dB(A)	49
Contact sec	oui
Thermostat de sécurité anti-congélation	oui

COMMANDE

Régulation	électronique Touch & Swipe
Affichage température	digital 0,1°C
Alarme température	visuelle et sonore
Alarme ouverture de porte	visuelle et sonore
Fonction HACCP	oui
Verrouillage de la commande	code PIN

PERFORMANCES ÉNERGÉTIQUES

Classe climatique	7 (+35°C)
Consommation énergétique (kWh/24h)	0,47
Consommation énergétique annuelle (kWh/an)	172

ÉQUIPEMENTS

Grille acier plastifié (nb)	5
Dimensions grilles (LxP) (mm)	498x442
Nombre de niveaux max.	35
Hauteur de réglage (mm)	30
Charge max admissible sur grille (kg)	45
Tiroirs aluminium télescopiques (en accessoirés) (nb max)	12 (H 55mm)

DIMENSIONS ET POIDS

Dimensions (LxPxH) (mm)	597x654x1884
Cuve (LxPxH) (mm)	460x423x1660
Poids net (kg)	65

ALIMENTATION

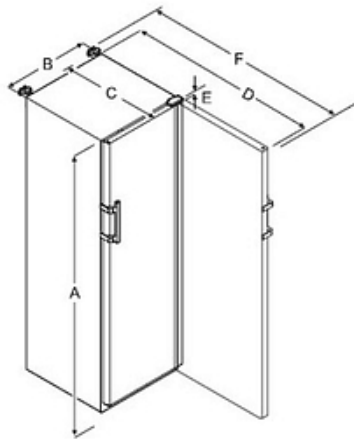
Tension (V)	230V (mono)
Fréquence (Hz)	50
Intensité (A)	2
Puissance électrique raccordée (W)	200
Dégagement calorifique (Wh/h)	69

LOGISTIQUE

Dimensions emballage (LxPxH) (mm)	615x725x1920
Poids brut (kg)	76

¹appareil tête de série qualifié selon FD X15-140 - en température d'air pour une ambiance 22°C.
Limite de responsabilité : ni le fabricant ni le vendeur ne peuvent être tenus pour responsables des dommages occasionnés par un dysfonctionnement de l'appareil, si celui-ci n'est pas raccordé à un système de surveillance à distance ou si ce système est inopérant.

Schémas techniques



Modèle	A (mm)	B (mm)	C (mm)	D (mm)	E (mm)	F (mm)
LFKV 4050 / 4053	1884	597	664	1203	23	1241

A = hauteur de l'appareil, pieds / roulettes inclus

B = largeur de l'appareil sans poignée (profondeur de poignée = 45 mm)

C = profondeur de l'appareil sans poignée (profondeur de poignée = 45 mm)

D = profondeur de l'appareil porte ouverte

E = hauteur de charnière

F = profondeur d'appareil avec saillie de poignée et sécurité anti-basculement

Accessoires et options

Accessoires

7113308 Grille acier plastifié blanche (lpx) 498x442mm pour MRF

306510E Tiroir aluminium (fond plein) façade plexi - dimensions utiles (lpxh) 410x370x55 mm

9086924 Kit 4 pieds inox acier inox réglables en hauteur de 150 à 180 mm

9086926 Kit 4 roulettes Ø 80 mm - hauteur totale 105 mm

EJ 32 IN Kit enregistreur de température mobile (avec kit de connexion USB pour PC)

EJ 32 Enregistreur de température mobile (seul)

Options

OP18C Calibrage de l'enceinte à +4°C ±2°C

OP18B Calibrage de l'enceinte à +6°C ±2°C

OP12A Inversion du sens d'ouverture de porte

OP14D Enregistreur de température sur disque 7j. - sonde PT 1000 étalonnée - sur attente 1,5M